




Allgemeine Betriebserlaubnis

Unbedingt im Fahrzeug mitführen!

Nachdruck und jegliche Art der Vervielfältigung dieser ABE, auch auszugsweise, sind untersagt. Zuwiderhandlungen werden gerichtlich verfolgt.
Diese ABE ist in den Kfz-Papieren mitzuführen und bei Fahrzeugkontrollen auf Verlangen vorzuzeigen. Ein Eintrag in die Fahrzeugpapiere ist nicht erforderlich.

 Automobilbau GmbH & Co. KG
D-73630 Remshalden • Tel.: 07151/971-300 • Fax.: 07151/971-305



Stand 09.24 / 1459



Kraftfahrt-Bundesamt

DE-24932 Flensburg

Allgemeine Betriebserlaubnis (ABE) National Type Approval

ausgestellt von:

Kraftfahrt-Bundesamt (KBA)

nach § 22 in Verbindung mit § 20 Straßenverkehrs-Zulassungs-Ordnung (StVZO)
für einen Typ des folgenden Genehmigungsobjektes

Heckspoiler

issued by:

Kraftfahrt-Bundesamt (KBA)

according to § 22 and 20 Straßenverkehrs-Zulassungs-Ordnung (StVZO) for a type
of the following approval object

rear spoiler

Genehmigungsnummer: **31968*00**

Approval number:

1. Genehmigungsinhaber:
Holder of the approval:
Irmscher Automobilbau GmbH & Co. KG
DE-73630 Remshalden
2. Gegebenenfalls Name und Anschrift des Bevollmächtigten:
If applicable, name and address of representative:
Entfällt
Not applicable
3. Typbezeichnung:
Type:
200 52 01 403



Kraftfahrt-Bundesamt

DE-24932 Flensburg

2

Genehmigungsnummer: **31968*00**

Approval number:

4. Aufgebrachte Kennzeichnungen:
Identification markings:
Hersteller oder Herstellerzeichen
Manufacturer or registered manufacturer's trademark

Typ
Type

Genehmigungszeichen
Approval identification

5. Anbringungsstelle der Kennzeichnungen:
Position of the identification markings:
Siehe Punkt 1.5.2. des Prüfberichtes
See item 1.5.2. of the test report

6. Zuständiger Technischer Dienst:
Responsible Technical Service:
TÜV AUSTRIA GMBH
AT-1230 Wien

7. Datum des Prüfberichts des Technischen Dienstes:
Date of test report issued by the Technical Service:
24.07.2024

8. Nummer des Prüfberichts des Technischen Dienstes:
Number of test report issued by that Technical Service:
24-AT-GE-AUT-1-0266/PDO

9. Verwendungsbereich:
Range of application:
Das Genehmigungsobjekt „Heckspoiler“ darf nur zur Verwendung gemäß:
The use of the approval object „rear spoiler“ is restricted to the application listed:

Anlage/n zum Prüfbericht
Annex/es of the test report
4.1

unter den angegebenen Bedingungen an den dort aufgeführten bzw. beschriebenen Kraftfahrzeugen feilgeboten werden.
The offer for sale is only allowed on the listed vehicles under the specified conditions.



Kraftfahrt-Bundesamt

DE-24932 Flensburg

3

Genehmigungsnummer: **31968*00**

Approval number:

10. Bemerkungen:

Remarks:

**Es gelten die im o.g. Gutachten nebst Anlagen festgehaltenen Angaben.
The indications given in the above mentioned test report including its annexes shall apply.**

Es wurden nationale Bestimmungen über Teile oder Ausrüstungen, die das einwandfreie Funktionieren von Systemen, die für die Sicherheit des Fahrzeugs oder seine Umweltverträglichkeit von wesentlicher Bedeutung sind, angewendet (Artikel 56 Absatz 7 der VO (EU) 2018/858). Die Anforderungen von Artikel 56, Absätze 1, 2 Unterabsätze 1 bis 3, 3 und 4 der VO (EU) 2018/858 sind sinngemäß erfüllt.

National regulations have been applied to parts or equipment that ensure the proper functioning of systems that are essential for the safety of the vehicle or its environmental compatibility (Article 56 paragraph 7 of Regulation (EU) 2018/858). The requirements of Article 56, Paragraphs 1, 2, Subparagraphs 1 to 3, 3 and 4 of Regulation (EU) 2018/858 are accordingly fulfilled.

11. Änderungsabnahme gemäß § 19 (3) StVZO:

Acceptance test of the modification as per § 19 (3) StVZO:

**Nicht notwendig
Not required**

12. Die Genehmigung wird **erteilt**

Approval is **granted**

13. Grund (Gründe) für die Erweiterung der Genehmigung (falls zutreffend):

Reason(s) for the extension (if applicable):

**Entfällt
Not applicable**

14. Ort: **DE-24932 Flensburg**

Place:

15. Datum: **06.08.2024**

Date:

16. Unterschrift: **Im Auftrag**

Signature:

Nino Pommerencke





Kraftfahrt-Bundesamt

DE-24932 Flensburg

4

Genehmigungsnummer: **31968*00**

Approval number:

Anlagen:

Enclosures:

Gemäß Inhaltsverzeichnis

According to index



Kraftfahrt-Bundesamt

DE-24932 Flensburg

Inhaltsverzeichnis zu den Beschreibungsunterlagen Index to the information package

Nummer der Genehmigung: **31968*00**
Approval No.

Ausgabedatum: **06.08.2024**
Date of issue:

letztes Änderungsdatum: --
last date of amendment:

Nebenbestimmungen und Rechtsbehelfsbelehrung
Collateral clauses and instruction on right to appeal

Prüfbericht(e) Nr.:
Test report(s) No.:
24-AT-GE-AUT-1-0266/PDO

Datum:
Date
24.07.2024

Beschreibungsbogen Nr.:
Information document No.:
Entfällt
Not applicable

Datum:
Date

Liste der Änderungen:
List of modifications:
Entfällt
Not applicable

Datum:
Date



Kraftfahrt-Bundesamt

DE-24932 Flensburg

Nummer der Genehmigung: **31968*00**

- Anlage -

Nebenbestimmungen und Rechtsbehelfsbelehrung

Nebenbestimmungen

Jede Einrichtung, die dem genehmigten Typ entspricht, ist gemäß der angewendeten Vorschrift zu kennzeichnen.

Das Genehmigungszeichen lautet wie folgt:

KBA 31968

Die Einzelerzeugnisse der reihenweisen Fertigung müssen mit den Genehmigungsunterlagen genau übereinstimmen. Änderungen an den Einzelerzeugnissen sind nur mit ausdrücklicher Zustimmung des Kraftfahrt-Bundesamtes gestattet.

Änderungen der Firmenbezeichnung, der Anschrift und der Fertigungsstätten sowie eines bei der Erteilung der Genehmigung benannten Zustellungsbevollmächtigten oder bevollmächtigten Vertreters sind dem Kraftfahrt-Bundesamt unverzüglich mitzuteilen.

Verstöße gegen diese Bestimmungen können zum Widerruf der Genehmigung führen und können überdies strafrechtlich verfolgt werden.

Die Genehmigung erlischt, wenn sie zurückgegeben oder entzogen wird, oder der genehmigte Typ den Rechtsvorschriften nicht mehr entspricht. Der Widerruf kann ausgesprochen werden, wenn die für die Erteilung und den Bestand der Genehmigung geforderten Voraussetzungen nicht mehr bestehen, wenn der Genehmigungsinhaber gegen die mit der Genehmigung verbundenen Pflichten - auch soweit sie sich aus den zu dieser Genehmigung zugeordneten besonderen Auflagen ergeben - verstößt oder wenn sich herausstellt, dass der genehmigte Typ den Erfordernissen der Verkehrssicherheit oder des Umweltschutzes nicht entspricht.

Das Kraftfahrt-Bundesamt kann jederzeit die ordnungsgemäße Ausübung der durch diese Genehmigung verliehenen Befugnisse, insbesondere die genehmigungsgerechte Fertigung sowie die Maßnahmen zur Übereinstimmung der Produktion, nachprüfen. Es kann zu diesem Zweck Proben entnehmen oder entnehmen lassen. Dem Kraftfahrt-Bundesamt und/oder seinen Beauftragten ist ungehinderter Zutritt zu Produktions- und Lagerstätten zu gewähren.

Die mit der Erteilung der Genehmigung verliehenen Befugnisse sind nicht übertragbar. Schutzrechte Dritter werden durch diese Genehmigung nicht berührt.

Rechtsbehelfsbelehrung

Gegen diese Genehmigung kann innerhalb eines Monats nach Bekanntgabe Widerspruch erhoben werden. Der Widerspruch ist beim **Kraftfahrt-Bundesamt, Fördestraße 16, DE-24944 Flensburg**, schriftlich oder zur Niederschrift einzulegen.



Kraftfahrt-Bundesamt

DE-24932 Flensburg

2

Approval No.: **31968*00**

- Attachment -

Collateral clauses and instruction on right to appeal

Collateral clauses

All equipment which corresponds to the approved type is to be identified according to the applied regulation.

The approval identification is as follows: - see German version -

The individual production of serial fabrication must be in exact accordance with the approval documents. Changes in the individual production are only allowed with express consent of the Kraftfahrt-Bundesamt.

Changes in the name of the company, the address and the manufacturing plant as well as one of the parties given the authority to delivery or authorised representative named when the approval was granted is to be immediately disclosed to the Kraftfahrt-Bundesamt.

Breach of this regulation can lead to recall of the approval and moreover can be legally prosecuted.

The approval expires if it is returned or withdrawn or if the type approved no longer complies with the legal requirements. The revocation can be made if the demanded requirements for issuance and the continuance of the approval no longer exist, if the holder of the approval violates the duties involved in the approval, also to the extent that they result from the assigned conditions to this approval, or if it is determined that the approved type does not comply with the requirements of traffic safety or environmental protection.

The Kraftfahrt-Bundesamt may check the proper exercise of the conferred authority taken from this approval at any time. In particular this means the compliant production as well as the measures for conformity of production. For this purpose samples can be taken or have taken. The employees or the representatives of the Kraftfahrt-Bundesamt may get unhindered access to the production and storage facilities.

The conferred authority contained with issuance of this approval is not transferable. Trade mark rights of third parties are not affected with this approval.

Instruction on right to appeal

This approval can be appealed within one month after notification. The appeal is to be filed in writing or as a transcript at the **Kraftfahrt-Bundesamt, Fördestraße 16, DE-24944 Flensburg.**

Hersteller / Manufacturer : Irscher Automobilbau GmbH & Co. KG
Typ / Type : 200 52 01 403
Prüfgegenstand / Subject : Heckspoiler

Auftrag Nr. / Order No.
24-AT-GE-AUT-1-0266

PBV-TAA-000b Rev. 0.0

Prüfbericht / Test Report Nr. / No. 24-AT-GE-AUT-1-0266/PDO

zur Beantragung einer Allgemeinen Betriebserlaubnis (ABE) für Fahrzeugteile nach § 22 StVZO für einen Heckspoiler

*to apply for the National German Type Approval (ABE)
for motor vehicle parts according to § 22 StVZO of the
Heckspoiler*

Genehmigungsstand / Approval status

<input checked="" type="checkbox"/>	Erteilung einer Allgemeinen Betriebserlaubnis (ABE) : 31968 <i>Granting of a National German Type Approval (ABE)</i>
<input type="checkbox"/>	Erweiterung der Allgemeinen Betriebserlaubnis (ABE) Nr. : <i>Extension of the National German Type Approval (ABE) No.</i>
<input type="checkbox"/>	Korrektur der Allgemeinen Betriebserlaubnis (ABE) Nr. : <i>Correction of the National German Type Approval (ABE) No.</i>

0. Antrag / Application

0.1. Allgemeine Angaben / General information

- 0.1.1. Antragsteller / Applicant : Irscher Automobilbau GmbH & Co. KG
Günther-Irscher-Straße 14-22
73630 Remshalden
Deutschland
- 0.1.2. Hersteller / Manufacturer : Irscher Automobilbau GmbH & Co. KG
Günther-Irscher-Straße 14-22
73630 Remshalden
Deutschland
- 0.1.3. Typ / Type : 200 52 01 403
- 0.1.4. Beschreibungsbogen Nr. : N/A
Information document No.
- 0.1.4.1. Ausstellungsdatum : N/A
Date of issue

Hersteller / Manufacturer : Irmischer Automobilbau GmbH & Co. KG
Typ / Type : 200 52 01 403
Prüfgegenstand / Subject : Heckspoiler

Auftrag Nr. / Order No.
24-AT-GE-AUT-1-0266

PBV-TAA-000b Rev. 0.0

0.2. Änderungen / Changes

0.2.1. es wird geändert / to be changed

- N/A

0.2.2. es wird hinzugefügt / to be added

- N/A

0.2.3. es entfällt / to be deleted

- N/A

0.2.4. es wird korrigiert / to be corrected

- N/A

S22 31968*00

Hersteller / Manufacturer : Irmscher Automobilbau GmbH & Co. KG
Typ / Type : 200 52 01 403
Prüfgegenstand / Subject : Heckspoiler

Auftrag Nr. / Order No.
24-AT-GE-AUT-1-0266

PBV-TAA-000b Rev. 0.0

1. Angaben zum Prüfgegenstand / Description of subject

- 1.1. Prüfgegenstand / Subject : Heckspoiler
- 1.2. Fertigungsstätte(n) / Production plant(s) : siehe Hersteller Anschrift
- 1.3. Typ / Type : 200 52 01 403
- 1.3.1. Variant(en) / Variant(s) : --
- 1.3.2. Version(en) / Version(s) : --
- 1.3.3. Wahlweise Ausrüstung(en)
Alternative equipment : --
- 1.4. Handelsname(n) / Trade name(s) : Heckspoiler
- 1.5. Kennzeichnung / Marking : Irmscher
Typ: 200 52 01 403
KBA 31968
Werkstoff: <PUR>
- 1.5.1. Art der Anbringung / Method of attachment : eingeprägt
- 1.5.2. Ort der Anbringung / Location of attachment : auf dem Heckspoiler, siehe Anhang 4.3.
- 1.6. Abmessungen / Dimensions
Länge / Length : 191 mm
Breite / Width : 1510,4 mm
Höhe / Height : 132,2 mm
- 1.7. Masse / Mass : 2,4 kg
- 1.8. Material / Material : PU
- 1.9. Befestigung / Mounting : geklebt
- 1.10. Verwendungsbereich / Range of application : siehe Anhang 4.1.

Hersteller / Manufacturer : Irscher Automobilbau GmbH & Co. KG
Typ / Type : 200 52 01 403
Prüfgegenstand / Subject : Heckspoiler

Auftrag Nr. / Order No.
24-AT-GE-AUT-1-0266

PBV-TAA-000b Rev. 0.0

2. Prüfprotokoll / Test record

2.1. Prüfgrundlagen / Basis of testing

- VdTÜV-Merkblatt 744 „Prüfung von äußeren Fahrzeugteilen an Kraftfahrzeugen der Klasse M1 und N1“ (Ausgabe 07.2012)

2.2. Prüffahrzeug(e) / Test vehicle(s)

2.2.1. Hersteller / Manufacturer : FORD
Handelsbezeichnung / Trade name : Transit Custom
Fahrzeugklasse / Category of vehicle : N1
Typ / Type : NRN
Genehmigung Nr. / Type-approval No. : e5*2018/858*00192*00
FIN / VIN : WF0LXXTA4LRR32611

2.3. Durchgeführte Prüfungen und Prüfergebnisse / Performed tests and test results

2.3.1. Anbau am Fahrzeug / Installation on vehicle

Der Anbau der Anbauteile ist dauerhaft und sicher, wenn entsprechend der als Anlage 4.4. beiliegenden Anbauanweisung verfahren wird und der zugelassene Kleber Elch P1 oder Betalink K oder TEROSON MS 9220 verwendet wird.

Die im Merkblatt unter Punkt 4.2.1 genannten Bedingungen werden erfüllt.

Die Gefahr oder Schwere von Verletzungen wird durch den Anbau nicht vergrößert.

Einfluss auf vorgeschriebene lichttechnische Einrichtungen (gem. R48): keiner

Einfluss auf die Abschleppeinrichtung (gem. § 43 StVZO): keiner

Bei Ausrüstung des Fahrzeugs mit den Anbauteilen bleibt eine ausreichende Bodenfreiheit erhalten.

Die Fahrzeugabmessungen (gem. VO 1230/2012) werden durch den Anbau wie folgt geändert:

- Keine Änderungen

Eine Lackierung der Karosseriebauteile ist zulässig.

2.3.2. Prüfmuster / Samples

Das geprüfte Muster stimmt mit der Zeichnung Heckspoiler, Typ 200 52 01 403 vom 19.04.2024 (siehe Anlage 4.3.) überein. Es erfüllt die im Merkblatt unter 4.2. erhobenen Forderungen. Die Muster erfüllen hinsichtlich der äußeren Gestaltung die ECE-R26 und die Splittersicherheit in Anlehnung an DIN 52306 und 52307.

2.3.3. Fahrverhalten, Auftrieb / Handling, lift

Mit den verbauten Anbauteilen sind keine negativen Auswirkungen auf das Fahrverhalten feststellbar.

2.3.4. Luftwiderstand, Höchstgeschwindigkeit / Air resistance, top speed

Keine Änderung im Vergleich zum Serienstand

2.3.5. Bremsanlage, thermische Belastung / Braking system, thermal load

Keine Änderung im Vergleich zum Serienstand.

2.3.6. Fußgängerschutz / Pedestrian protection

Hersteller / Manufacturer : Irmischer Automobilbau GmbH & Co. KG
Typ / Type : 200 52 01 403
Prüfgegenstand / Subject : Heckspoiler

Auftrag Nr. / Order No.
24-AT-GE-AUT-1-0266

PBV-TAA-000b Rev. 0.0

entfällt

2.4. Prüfparameter / Test parameter

- 2.4.1. Ort der Prüfung(en) / Place of test(s) : Filderstadt
2.4.2. Datum der Prüfung(en) / Date of test(s) : 05.06.2024

3. Auflagen und Hinweise / Requirements and hints

- 3.1. Eine Anbauabnahme nach § 22 Abs. 1 Satz 3 StVZO wird für nicht erforderlich gehalten.
An inspection of the installation according to § 22 capital 1 Point 3 StVZO is not required.
- 3.2. Die Montageanleitung ist unbedingt zu beachten. Es dürfen nur original mitgelieferte Befestigungselemente verwendet werden.
The original installation instructions must be observed. Only the original fastening parts can be used.

4. Anlagen / Annexes

Seiten / Pages

- | | |
|-------------------------|---|
| 4.1. Verwendungsbereich | 1 |
| 4.2. Fotoblatt | 1 |
| 4.3. Bauteilzeichnungen | 1 |
| 4.4. Montageanleitung | 6 |

Hersteller / Manufacturer : Irmischer Automobilbau GmbH & Co. KG
Typ / Type : 200 52 01 403
Prüfgegenstand / Subject : Heckspoiler

Auftrag Nr. / Order No.
24-AT-GE-AUT-1-0266
PBV-TAA-000b Rev. 0.0

5. Schlussbescheinigung / Final statement

Der in Nr. 0.1.3. angegebene Typ entspricht den oben genannten Prüfgrundlagen.
The type specified in No. 0.1.3. complies with the above basis of testing.

Eine Anbauabnahme nach § 22 Abs. 1 Satz 3 StVZO wird für nicht erforderlich gehalten.
An inspection of the installation according to § 22 capital 1 Point 3 StVZO is not required.

Der ungünstigste Fall wurde entsprechend dem Dokument „QAA-TAA-002_Auswahlverfahren für worst case“ bestimmt.
The worst case was selected in accordance with the document “QAA-TAA-002_Auswahlverfahren für worst case”.

Der Prüfbericht verliert seine Gültigkeit bei technischen Änderungen am Prüfgegenstand oder wenn vorgenommene Änderungen an den im Verwendungsbereich beschriebenen Fahrzeugtypen die Verwendung des Prüfgegenstands beeinflussen, sowie bei der Änderung der gesetzlichen Grundlagen.
The test report becomes invalid in the event of technical changes of the subject or if changes made to the vehicle types described in the range of application influence the use of the subject, as well as in the event of changes to the legal basis.

Gegen die Erteilung einer Allgemeinen Betriebserlaubnis (ABE) nach § 22 StVZO bestehen keine technischen Bedenken.
There are no technical concerns regarding the granting of the National German Type Approval (ABE) according to § 22 StVZO.

Dieser Prüfbericht umfasst die Seiten 1 bis 6 sowie die unter 4. angeführten Anlagen.
This Test Report comprises pages 1 to 6 and the annexes listed in item 4.

Eine auszugsweise Vervielfältigung und Veröffentlichung des Prüfberichtes ist nur nach schriftlicher Genehmigung des Prüflaboratoriums zulässig.
The partial reproduction and duplication of this document requires the written approval of the test laboratory

Wien / Vienna, 24.07.2024

TÜV AUSTRIA GMBH

Benannt von der Benennungsstelle des Kraftfahrt-Bundesamtes, Bundesrepublik Deutschland
Designated by the designation body of the Kraftfahrt-Bundesamt (KBA), Germany

Der Zeichnungsberechtigte
Authorised signatory

Rainer Scharfy



Der Prüfer
Test engineer

Dominik Pogrzeba

Hersteller / Manufacturer : Irmischer Automobilbau GmbH & Co. KG

Auftrag Nr. / Order No.

Typ / Type : 200 52 01 403

24-AT-GE-AUT-1-0266

Prüfgegenstand / Subject : Heckspoiler

PBV-TAA-000b Rev. 0.0

Verwendungsbereich

Die Anbauteile sind geeignet zum Anbau an den nachfolgend aufgeführten Fahrzeugtypen:

Fahrzeughersteller	FORD	
Handelsbezeichnung	Transit Custom, Tourneo Custom	
Fahrzeugtyp / EG-BE-Nr.	NRN	e5*2018/858*00192*..
	NXN	e5*2018/858*00191*..
zul Höchstgeschwindigkeit [km/h]	serienmäßig, bauartbedingt	
Auflagen und Hinweise	keine	

S22 31968*00

irmscher

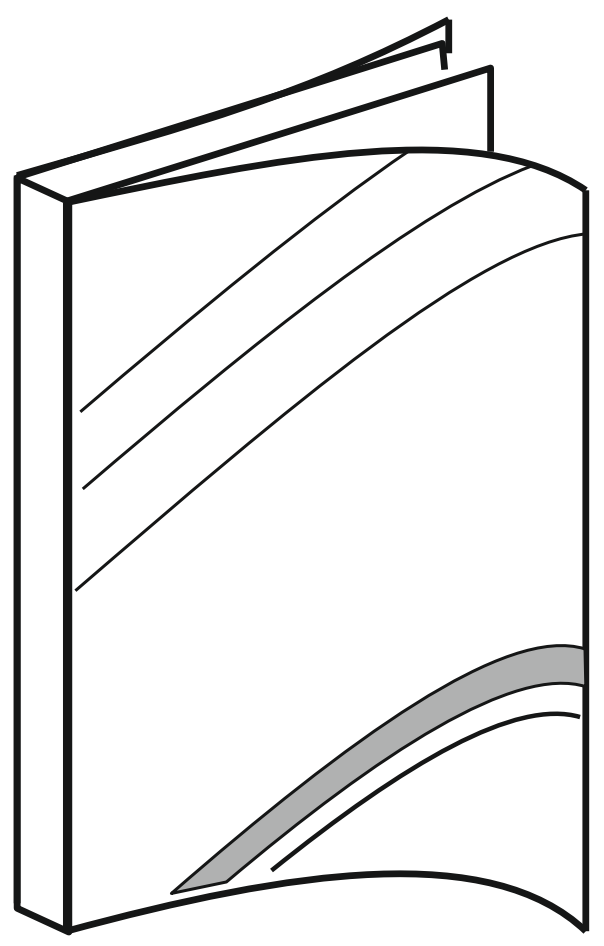
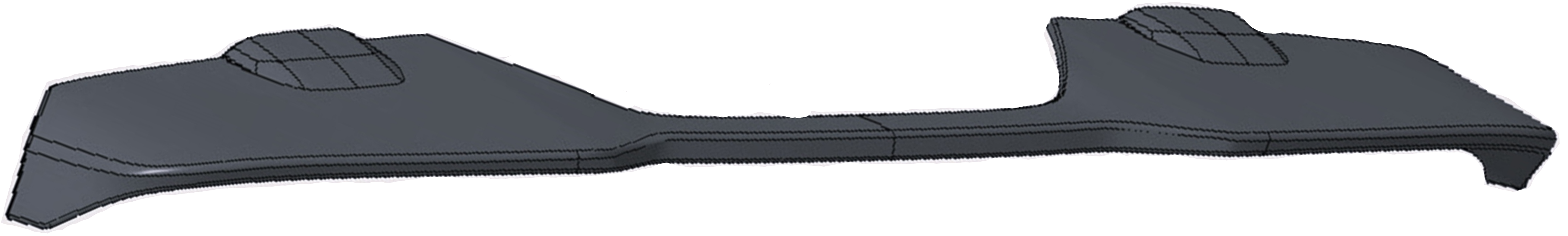
Anbauanleitung

Nachdruck und jegliche Art der Vervielfältigung dieser Anbauanleitung, auch auszugsweise, sind untersagt. Zuwiderhandlungen werden gerichtlich verfolgt.

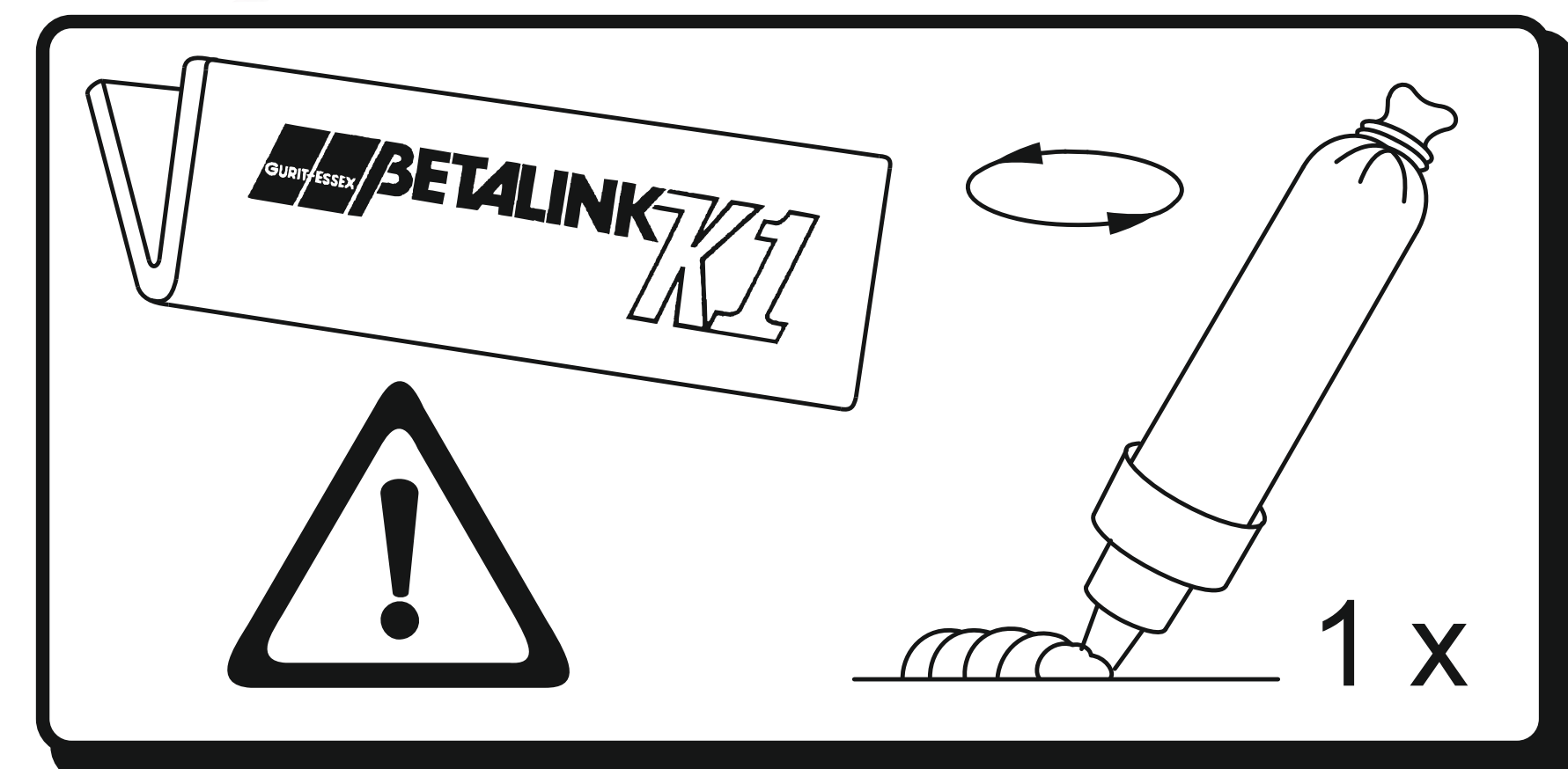
irmscher Automobilbau GmbH & Co. KG
D-73630 Remshalden Tel.: 07151/971-300 Fax.: 07151/971-305



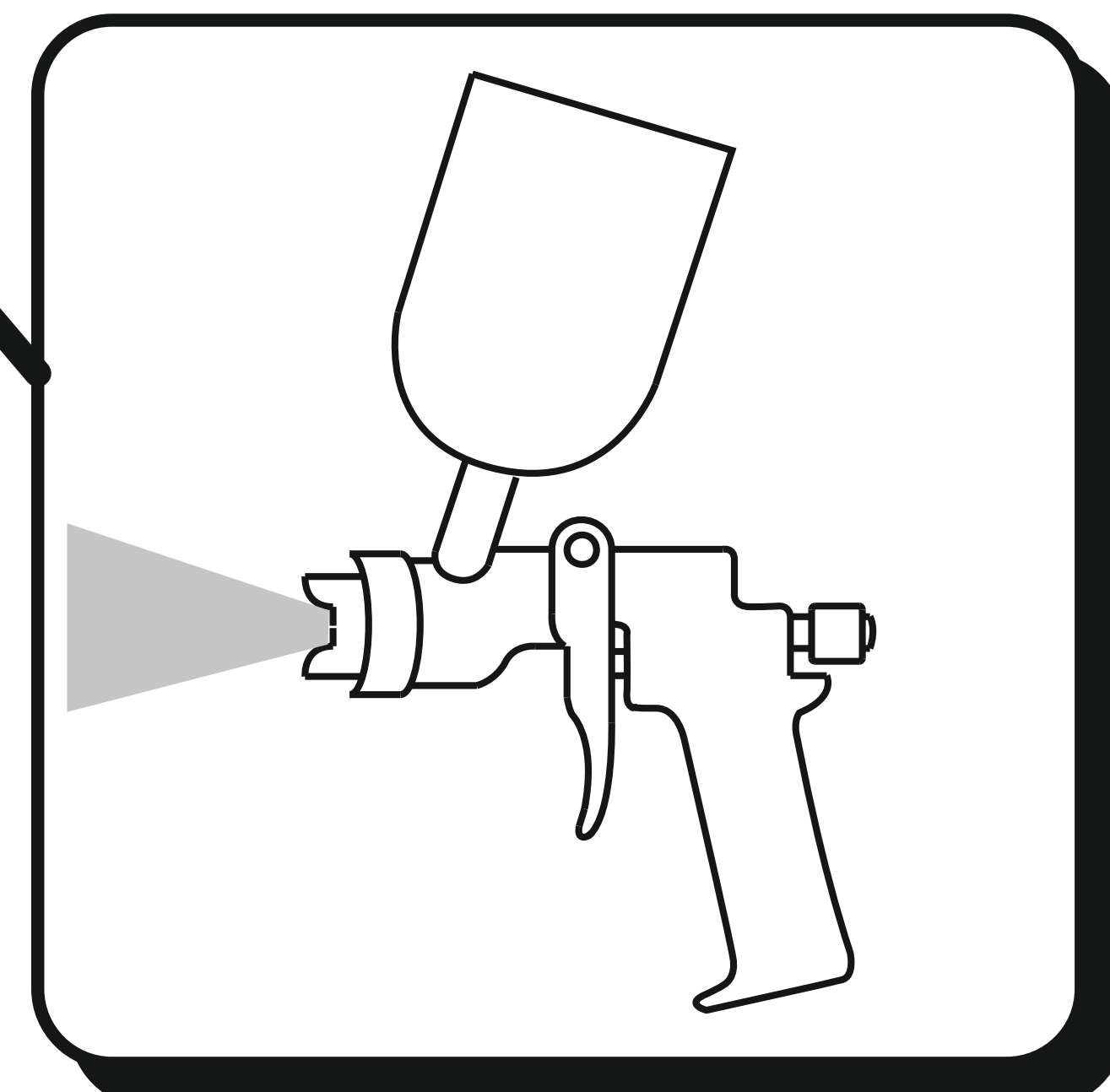
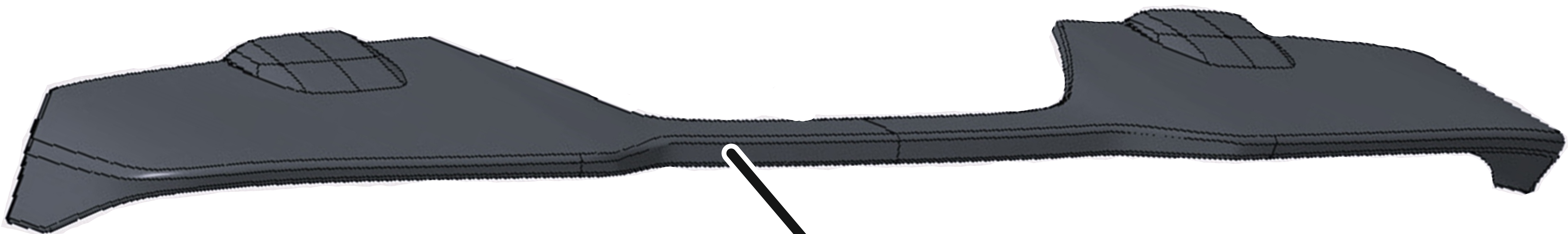
1459/Stand 06.24



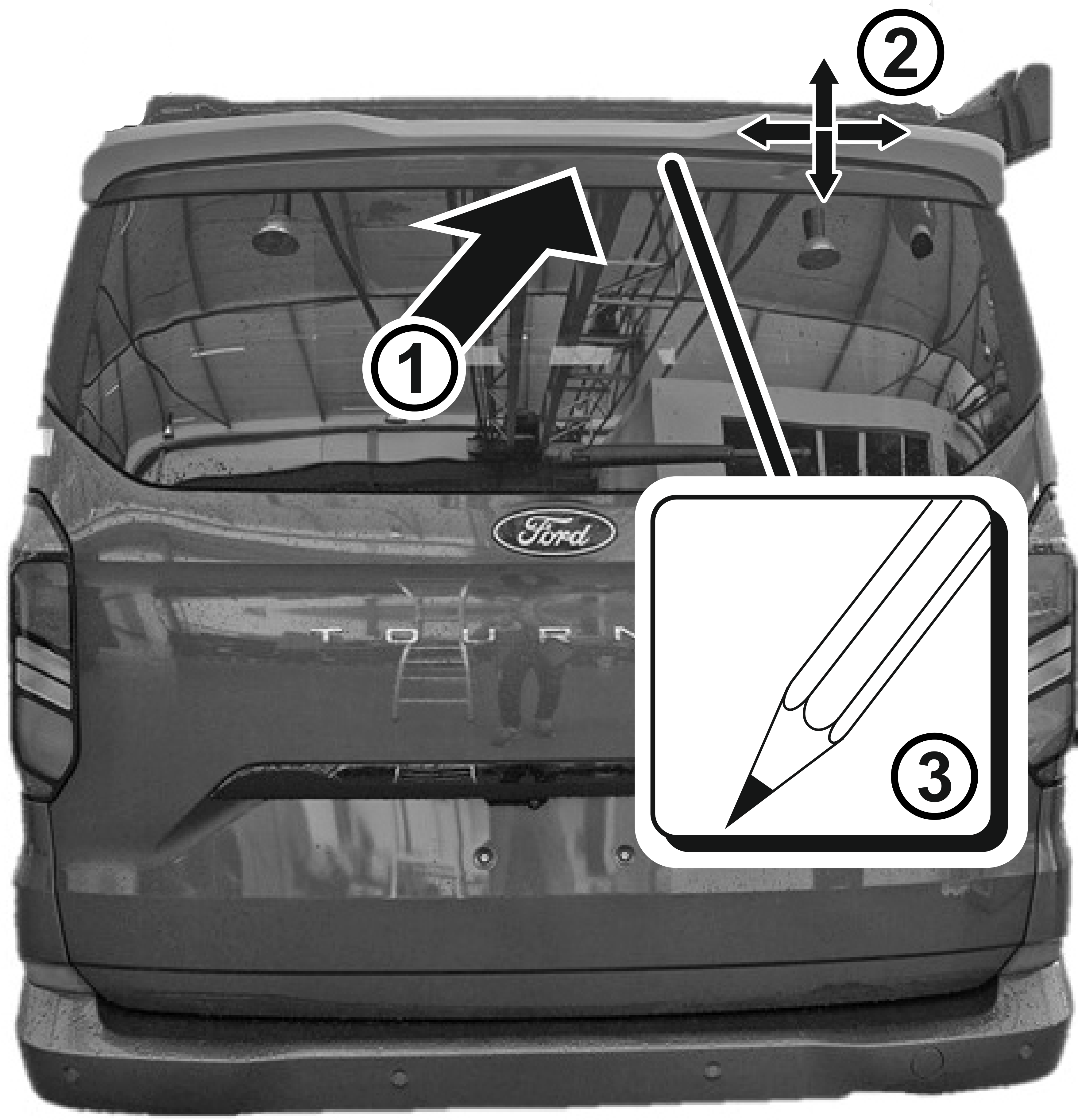
1x



1



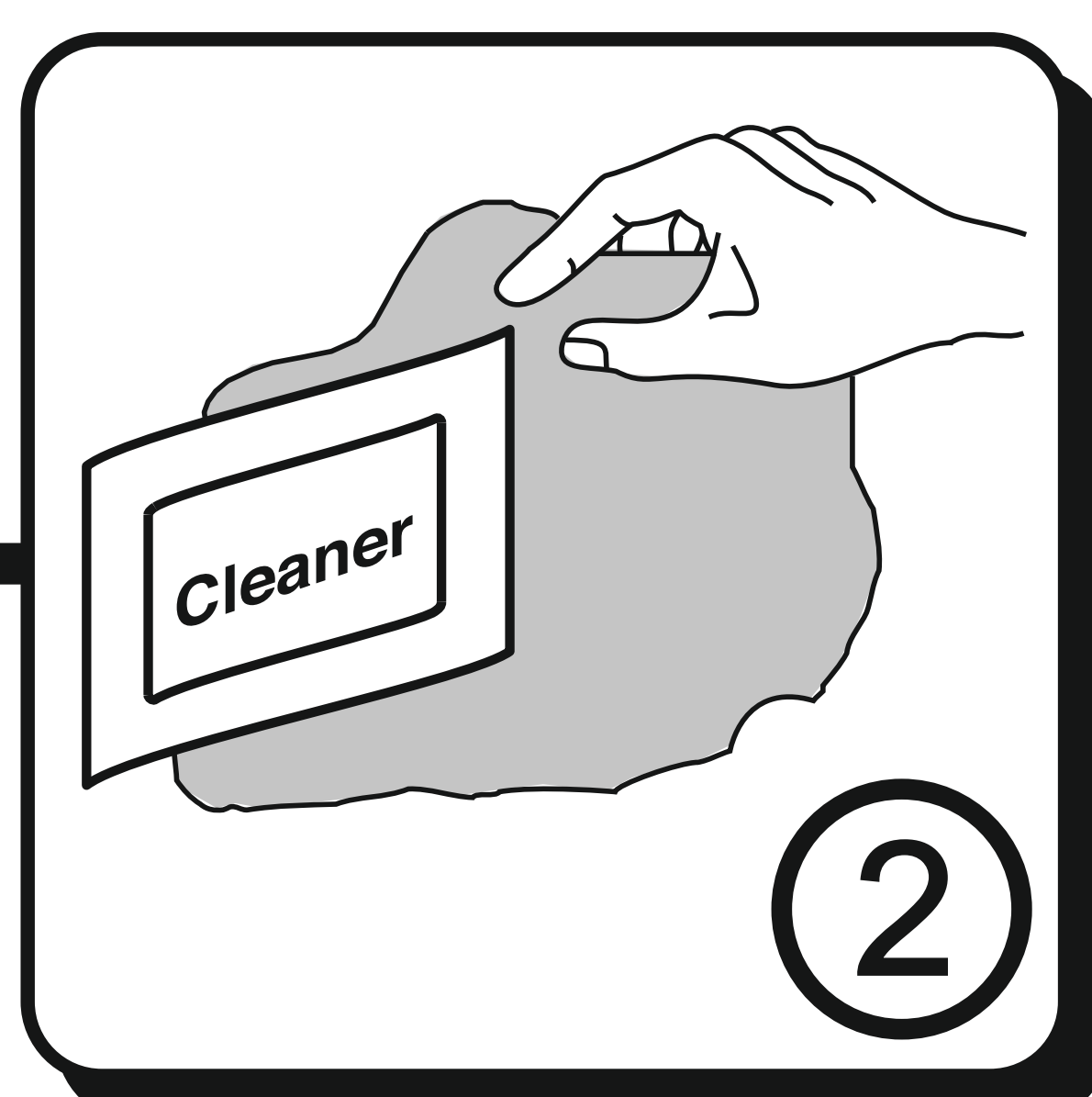
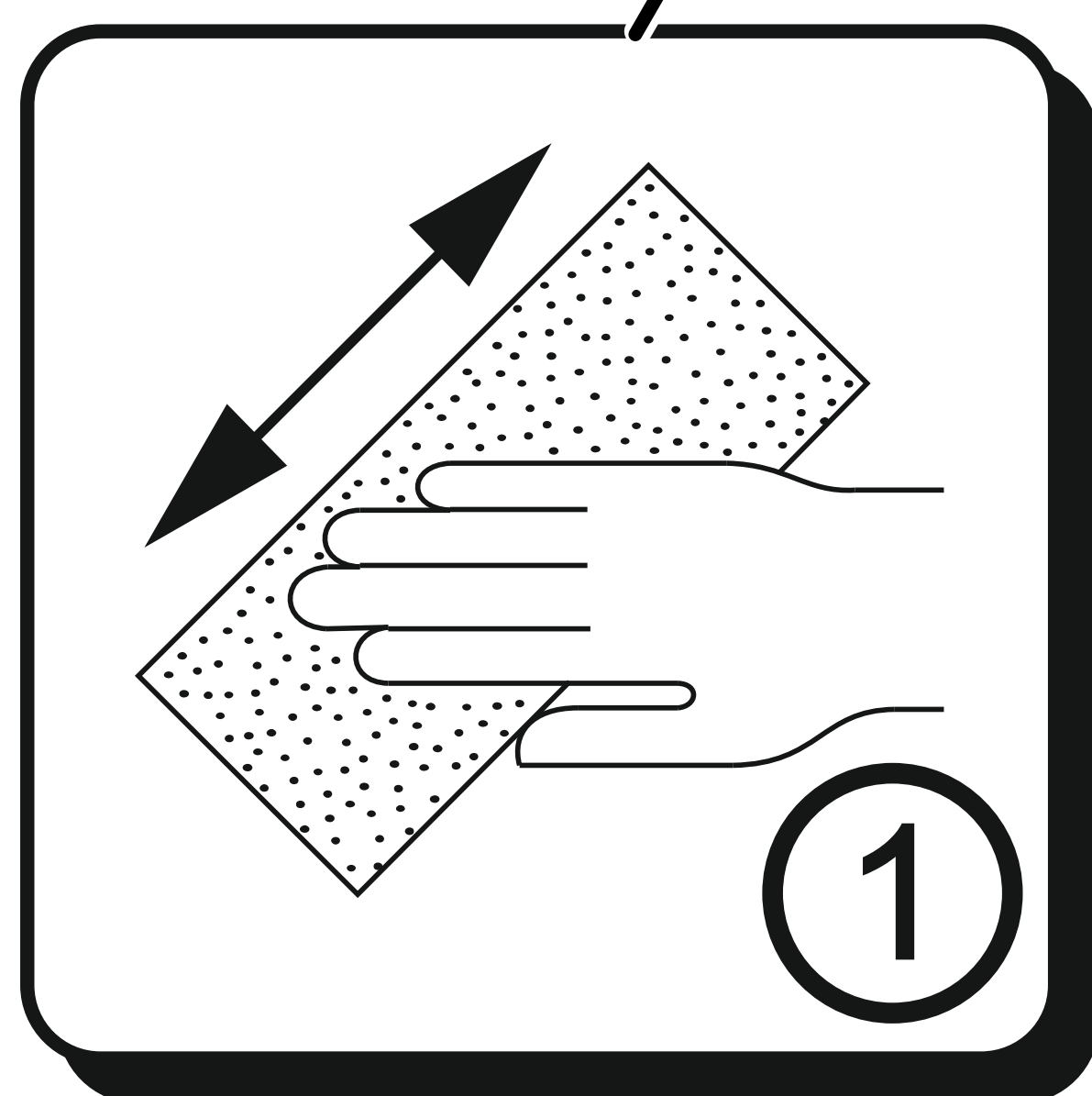
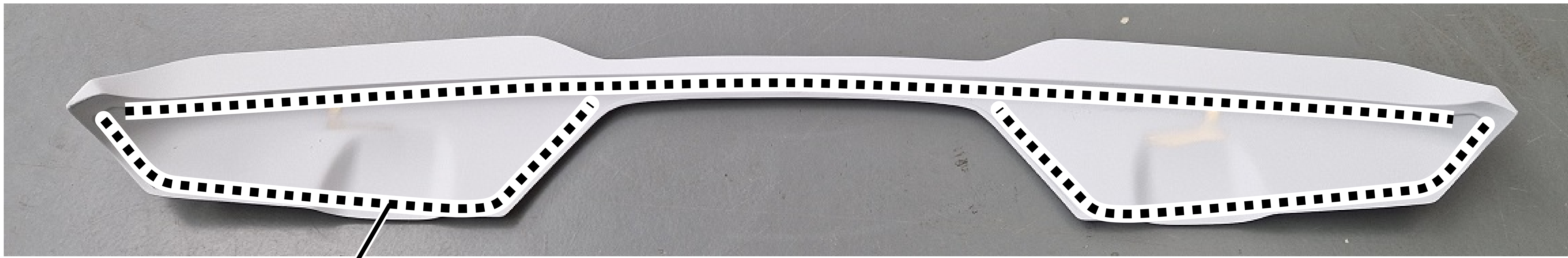
2



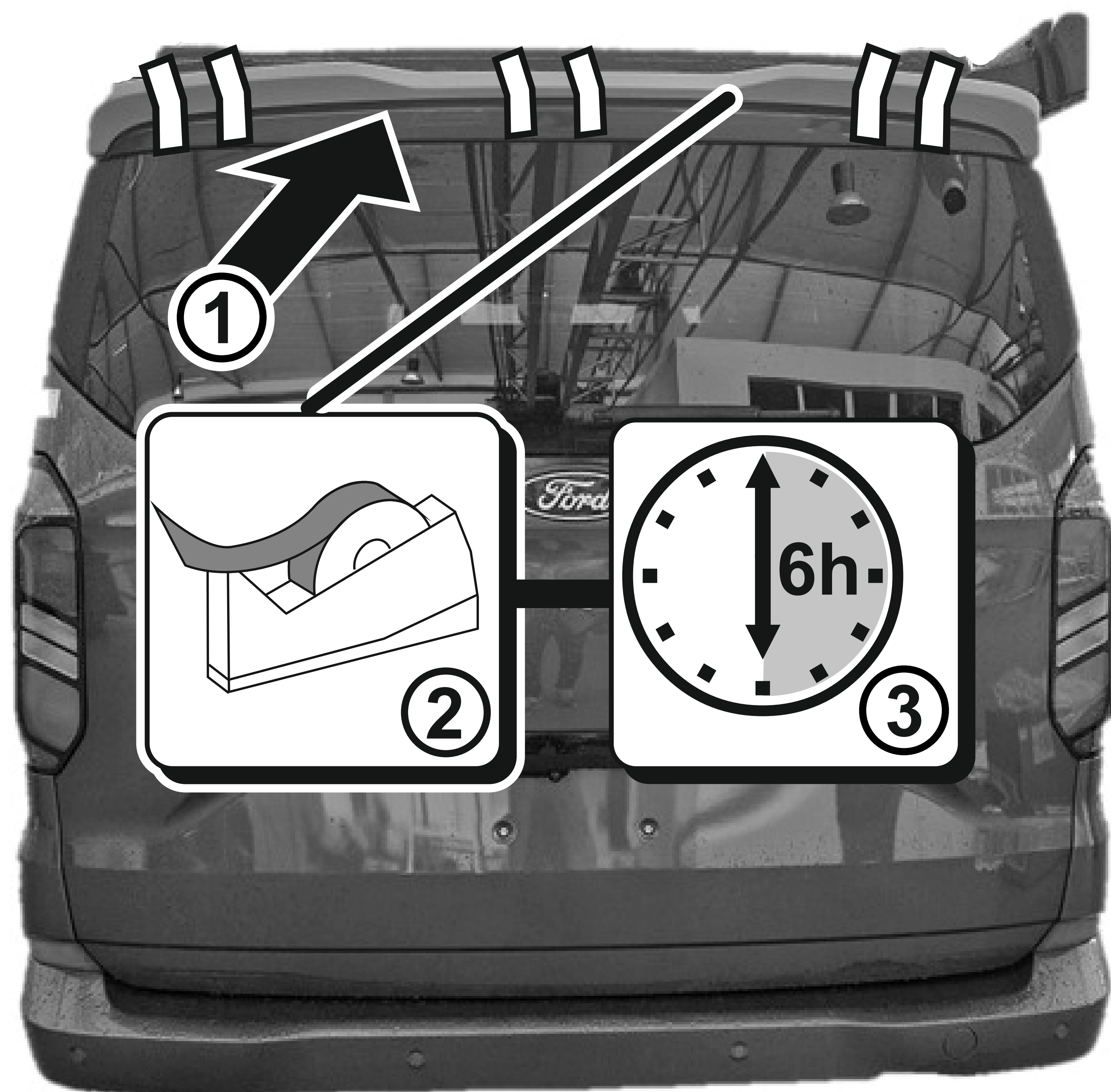
3



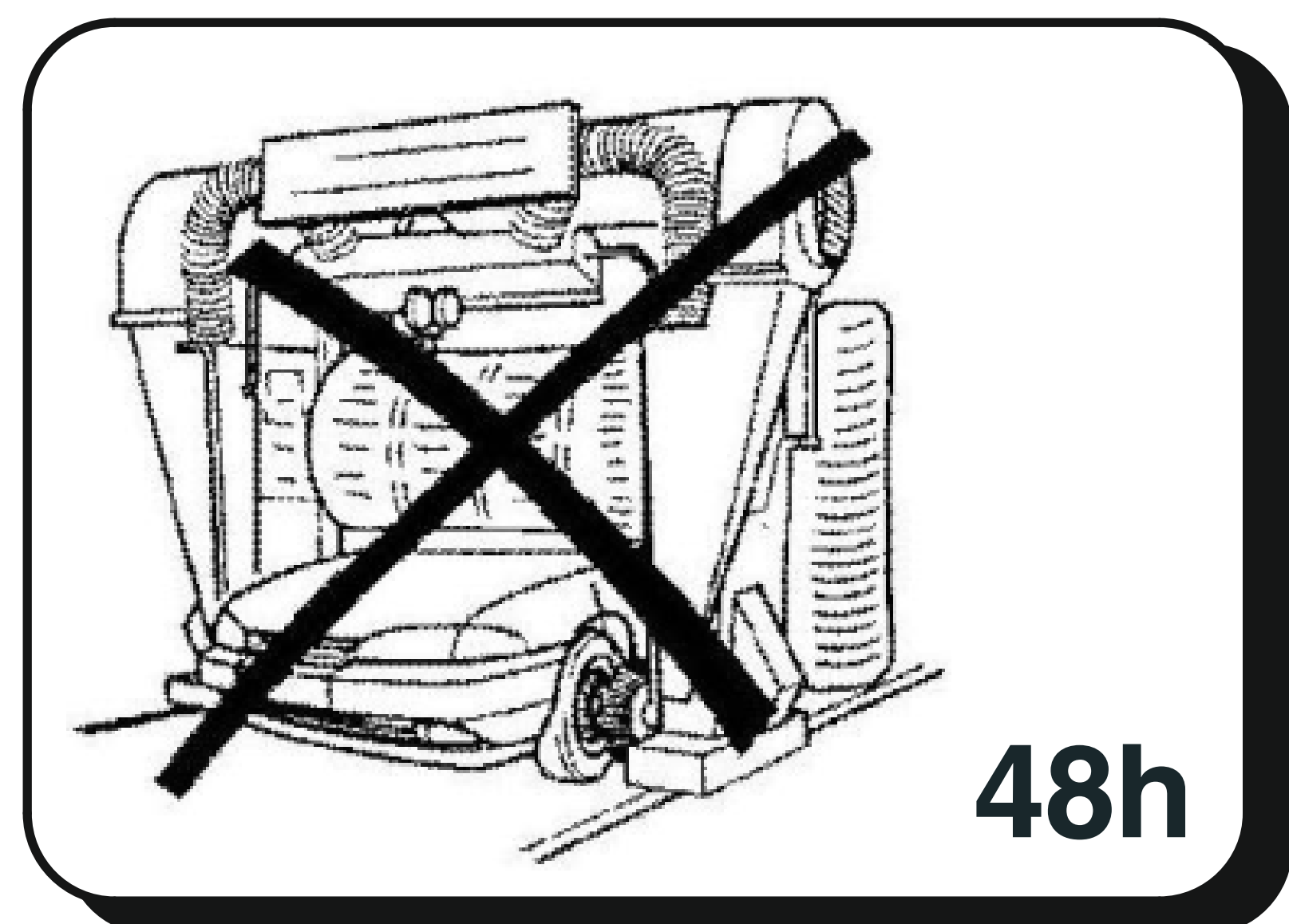
4



5



6



Lackierhinweis
 Painting instruction
 Notice de peinture
 Istruzioni per la verniciatura
 Advertencias para el departamento de pintura

PU-Hart

- | | | | | | |
|------|--|---|------|--|---|
| 1.1) | | Schleifen (trocken)
Rub down (dry)
Poncer (à sec)
Smerigliatura (secca)
Pulir en seco | 1.2) | | Spachteln
Smooth over with fine stopper (Pore filler)
Enduire de mastic
Stucco
Emplastecer |
| 1.3) | | Schleifen (trocken)
Rub down (dry)
Poncer (à sec)
Smerigliatura (secca)
Pulir en seco | 1.4) | | Schleifen (naß)
Rub down (wet)
Poncer (mouillé)
Smerigliatura (bagnato)
Pulir en mojado, lijar con agua |
| 1.5) | | Reinigen
Clean
Nettoyer
Pulizia
Limpiar | | | |

Bei Bedarf / If necessary / Si nécessaire / Se necessario / En caso de necesidad

- | | | | | | |
|------|--|---|------|--|---|
| 2.1) | | Grundieren
Prime
Apprêter
Imprimar
Dare il colore di fondo | 2.2) | | Trocknen: Nach Vorschriften des Lackherstellers, jedoch maximal 30°C!
Dry: According to instructions of the paint manufacturer, however maximally 30°C!
Sécher: Conformément aux indications du fabricant de peinture, toutefois au maximum 30°C!
Asciutto: Conforme ai dati del fabbricante della vernice, per quanto al massimo 30°C!
Seco: Según datos del fabricante de la pintura, al menos máximo 30°C! |
| 2.3) | | Schleifen (naß)
Rub down (wet)
Poncer (mouillé)
Smerigliatura (bagnato)
Pulir en mojado, lijar con agua | 2.4) | | Reinigen
Clean
Nettoyer
Pulizia
Limpiar |

- | | | |
|------|--|---|
| 3.1) | | Lackieren: Nach Vorschriften des Lackherstellers.
Paint: According to instructions of the paint manufacturer.
Peinture: Conformément aux indications du fabricant de peinture.
Verniciatura: Conforme ai dati del fabbricante della vernice.
Pintura: Según datos del fabricante de la pintura. |
| 3.2) | | Ca. 60-90 Minuten bei maximal 30°C!
Approx. 60-90 minutes at maximum 30°C!
Environ 60-90 minutes à 30°C maximum
Circa 60-90 min a max. 30°C!
Aproximadamente 60-90 minutos a un máximo de 30°C! |