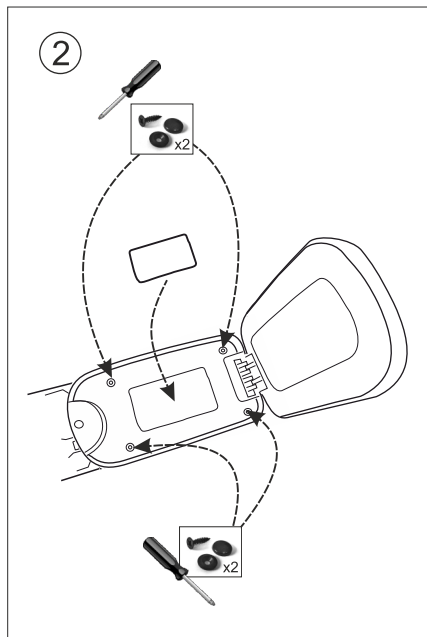
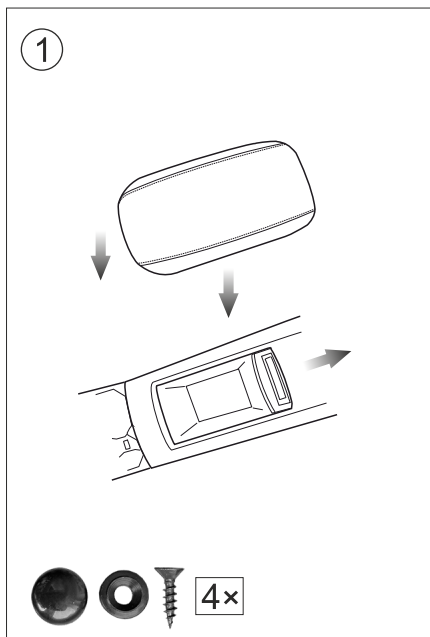
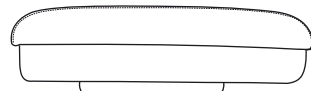


 CENTER ARMREST
 MITTELARMLEHNE

MOUNTING NOTE
MONTAGEANLEITUNG

OPEL ASTRA L

2022 >



irmscher

IrmscherAutomobilbauGmbH&Co.KG
D-73630 Remshalden-Grunbach

00 718 170 70

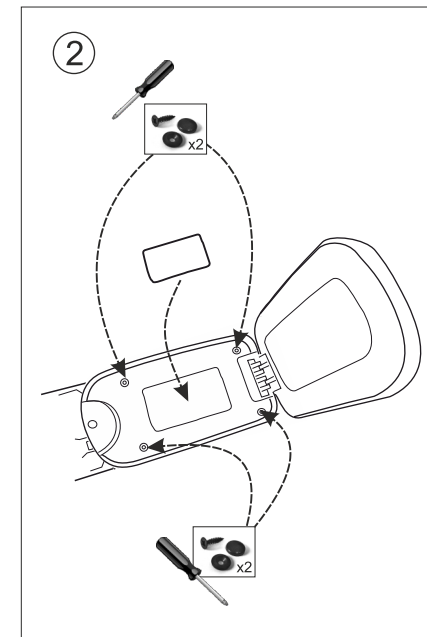
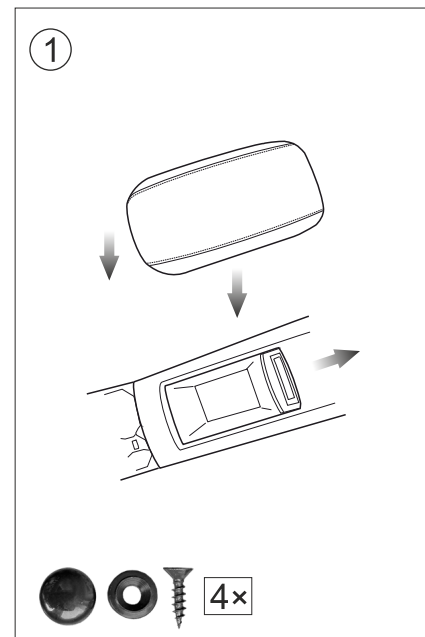
Tel.:07151/971-300
Fax.:07151/971-238

 CENTER ARMREST
 MITTELARMLEHNE

MOUNTING NOTE
MONTAGEANLEITUNG

OPEL ASTRA L

2022 >



irmscher

IrmscherAutomobilbauGmbH&Co.KG
D-73630 Remshalden-Grunbach

00 718 170 70

Tel.:07151/971-300
Fax.:07151/971-238