

# *irmscher*

## Anbauanleitung

Nachdruck und jegliche Art der Vervielfältigung dieser Anbauanleitung, auch auszugsweise, sind untersagt. Zuwiderhandlungen werden gerichtlich verfolgt.

***irmscher*** GmbH  
D-73630 Remshalden • Tel.: 07151/971-300 • Fax.: 07151/971-305

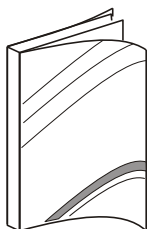


3521 / Stand 05.04

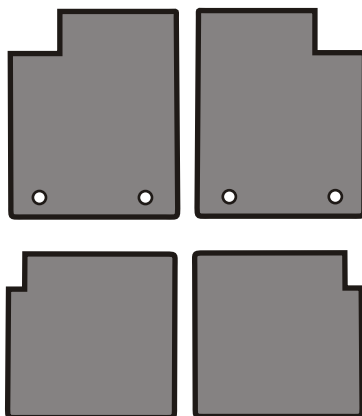
ANBAUANLEITUNG  
FITTING INSTRUCTION  
INSTRUCTIONS DE POSE  
INSTRUCCIONES DE MONTAJE

*irmscher*

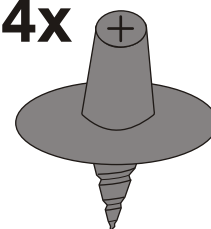
1x



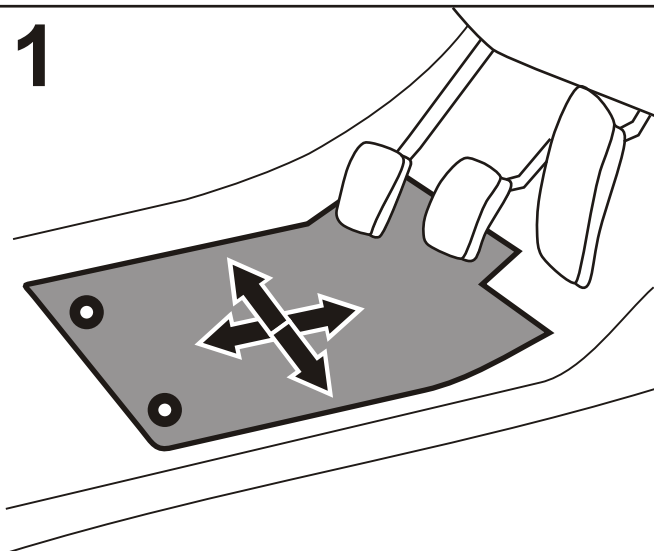
1x



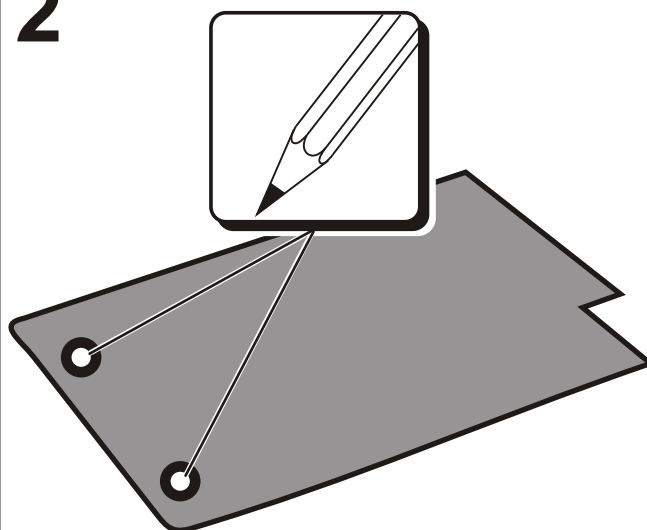
4x



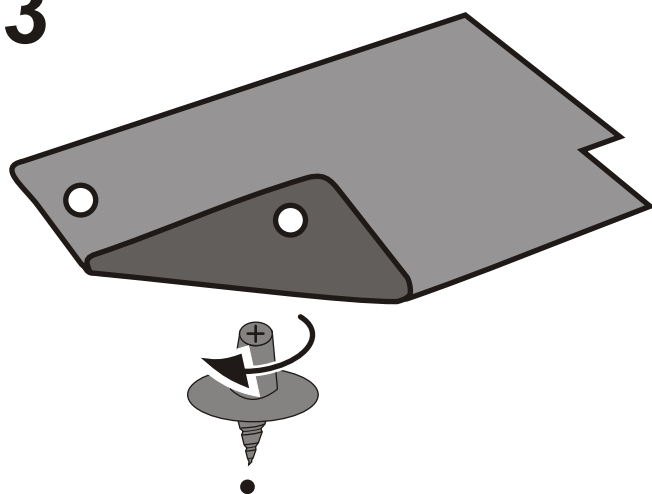
1



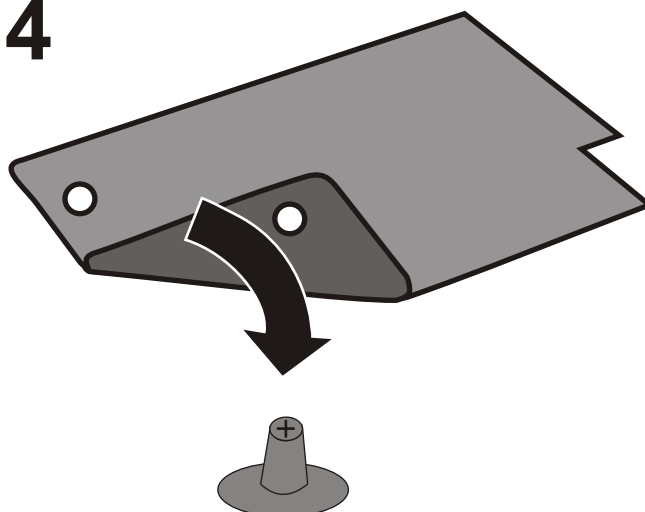
2

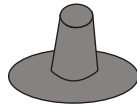
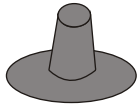
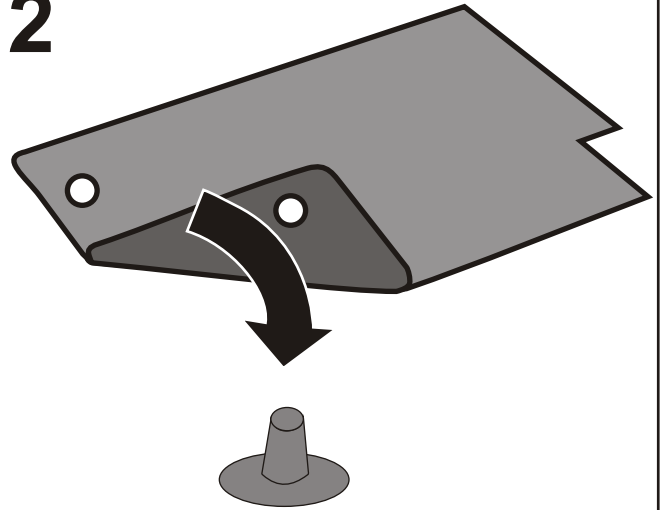


3



4



**1****2**

Hinweis: Die Befestigung ist zwingend anzubringen, da sonst durch Verrutschen der Matte die Pedale blockiert werden!

Note: It is important to fix the mat to the fastenings, otherwise the mat may slip and block the free movement of the pedals!

Note : Il est nécessaire de fixer les tapis de sol afin d'éviter le glissement de ces mêmes et le blocage des pédales!

Nota: Es necesario fijar las alfombrillas al piso para evitar que se muevan y puedan bloquear los pedales.