




EG-GENEHMIGUNG

Unbedingt im Fahrzeug mitführen!

Anbauanleitung

Nachdruck und jegliche Art der Vervielfältigung dieser EG-Genehmigung und Anbauanleitung, auch auszugsweise, sind untersagt. Zuwiderhandlungen werden gerichtlich verfolgt. Diese EG-Genehmigung ist in den Kfz-Papieren mitzuführen und bei Fahrzeugkontrollen auf Verlangen vorzuzeigen. Ein Eintrag in die Fahrzeugpapiere ist nicht erforderlich.

 **Automobilbau GmbH & Co. KG**
D-73630 Remshalden • Tel.: 07151/971-300 • Fax.: 07151/971-305



EG - GENEHMIGUNG

Genehmigungsnummer: e4*81/334*2007/34*2704*00

Genehmigungszeichen: **e4 032704**

Gerät: Austauschschalldämpferanlage

Typ: **IRMSCHER JD 02**

Inhaber der EG-Genehmigung: Irmischer Automobilbau GmbH & Co. KG
Günther-Irmischer-Straße 14-22
D-73630 Remshalden-Grünbach



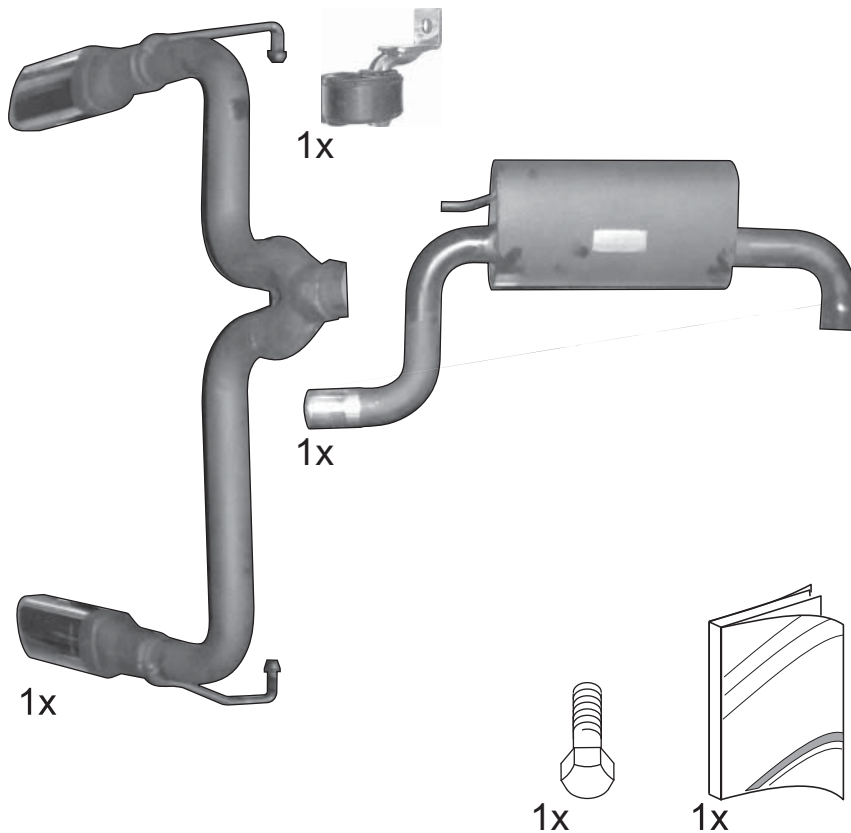
Automobilbau GmbH & Co. KG
D-73630 Remshalden • Tel.: 07151/971-300 • Fax.: 07151/971-305

Fabrikmarke oder Handelsbezeichnung des Kraftfahrzeugtyps, in den der Schalldämpfer eingebaut werden soll

Trademark or trade name of the type of motor vehicle to which the silencer is to be fitted

Fahrzeugtyp / Type of vehicle	Fabrikmarke oder Handelsbezeichnung / Trademark or trade name	Typgenehmigungsnummer bzw. ABE-Nr. / Type approval number resp. ABE-No.	Motor / Engine	Hubraum / Total cylinder capacity [cm ³] (88/76/EEC)	Nennleistung / Rated Maximum engine power [kW/min ⁻¹] (80/1269/EEC)	Anzahl der Getriebe- gänge / Number of gear ratios	ab Bau- jahr / From model-year
Fahrzeugklasse / Category of vehicle: M1							
Hersteller / Manufacturer: KIA Motors Slovakia s.r.o. (SK); Kia							
Art des Motors / Engine type: Otto / Positive ignition							
JD	cee'd	e4*2007/46* 0496*..	G4FA	1396	73,2/5500	M6	02/ 2012
			G4FD	1591	99/6300	M6 ww./ opt. A	

1. **Auszutauschende Serienteile demontieren.** / Dismount the exchangeable original equipment pieces. / *Démonter les parties à changer.*
2. **Dichtungssitze reinigen.** / Clean flange and sleeve contact areas. / *Nettoyer la zone d'étanchéité pour une meilleure connexion.*
3. **Schadhafte Befestigungsteile sowie Dichtungen erneuern.** / Renew defective or worn attachment parts. / *Remplacer les attaches ou silentblochs défectueux, ainsi que les joints.*
4. **Wenn erforderlich, Originalschalldämpfer gemäß Beschnittanleitung trennen.** / If necessary, detach the original silencer by cutting according to the instructions. / *Si nécessaire, retirer le silencieux d'origine conformément aux instructions.*
5. **Bei Bedarf ist der Ausschnitt an der Heckschürze für die Endrohre anzupassen. Ein umlaufender Abstand zwischen Heckschürze und Endrohren von mindestens 25 mm ist einzuhalten.** / If necessary, fit the aperture of the rear skirt for the tail pipes. Keep a round trip distance between rear skirt and tail-pipes about 25 mm. / *Si nécessaire, adapter l'ouverture du pare-chocs arrière autour des silencieux d'échappement. Il est obligatoire de préserver une distance de 25 mm sur le périmètre complet entre le silencieux et le pare-chocs arrière.*
6. **IRMSCHER-Schalldämpfer in den dafür vorgesehenen Originalbefestigungspunkten mit den serienmäßigen Befestigungsteilen montieren.** / Install the IRMSCHER-silencer at the assigned original attachment links with the standard attachment parts. / *Installer le silencieux dans les silentblochs d'origine, neufs ou en très bon état avec les fixations standard.*
7. **Klemm- oder Schraubenverbindungen locker vorziehen. Achten Sie dabei darauf, daß bei einer Klemmverbindung die Klemmschelle nur ca. 5mm vom Ende des geschlitzten Teiles montiert ist.** / When fitting, pre-tighten sleeve and U-clamp connections loosely. Take care to place sleeve clamps only about 5 mm from the beginning of the slotted sleeve. / *Soulever et desserrer les joints de compression ou les vis de serrage. S'assurer que le collier de serrage du joint de compression est fixé à seulement 5 mm environ du début de la partie rainurée.*
8. **IRMSCHER-Schalldämpfer so einrichten, daß das (die) Endrohr(e) waagrecht liegt(en).** / Install the IRMSCHER silencer so that the tail-pipe(s) is/are horizontally level. / *Positioner le silencieux IRMSCHER de telle sorte que l'échappement soit en position horizontale et ne soit pas trop proche de certaines parties du châssis ou de la carrosserie.*
9. **Alle Klemm- oder Schraubenverbindungen festziehen.** / Tighten all sleeve and flange joints. / *Dans le cas de montage d'une ligne complète ou d'un ensemble de silencieux, il faut d'abord monter toutes les pièces sans les serrer, afin de leur faire prendre leur place, ensuite seulement serrer tous les joints de compression avec les vis, boulon, écrous*
10. **Motor kurz anlassen und den kompletten IRMSCHER-Schalldämpfer auf Dichtheit überprüfen. Achten Sie darauf, daß der Montageraum ausreichend belüftet ist.** / Start the engine to check the entire IRMSCHER systems for leaks. Please take care to assure sufficient ventilation. / *Faire tourner le moteur un bref instant et contrôler tous les joints, les fixations et resserrer les vis de serrage.*
11. **Nach ca. 500 km alle Befestigungspunkte bzw. Befestigungselemente auf deren Funktionstüchtigkeit überprüfen. Befestigungsschrauben nachziehen.** / Re-check all components and fitting elements after about 500 km (300 miles). Re-tighten clamps and screw as required. / *Au bout de 500 km environ contrôler tous les joints des fixations et resserrer les vis de serrage.*
12. **Die Innenrohre der(s) Endrohre(s) sind aus hochwertigem rost- und säurebeständigen Edelstahl. Diverse Rückstände auf den Innenrohren können jedoch zu Flugrostbildung führen. Diese Ablage ist aus optischen Gründen mit einer Bürste oder dergleichen zu entfernen. Gelegentliches Ölen der Innenrohre ist von Vorteil.** / The inner pipes and tailpipe(s) are constructed from high-grade rust- and acid-proof steel. Residual deposits can, however, lead to the formation of a thick rust film. For optical reasons these deposits should be removed with a brush or similar device. The occasional oiling of the components is recommended. / *Les tubes à l'intérieur de l'échappement sont en acier mince inoxydable de premier coix résistant aux acides. Quelques résidus peuvent toutefois former une fine couche de rouille sur les tubes intérieurs. Pour les garder nets, enlever ce dépôt avec une goupillon ou quelque chose de similaire. Il est utile de graisser de temps en temps les tubes intérieurs.*
13. **Um das gepflegte Aussehen der rostfreien sowie verchromten Edelstahlerohre auf Dauer zu gewährleisten, ist keine spezielle Pflege notwendig. Einfache Reinigung genügt.** / No special maintenance is necessary to guarantee the lasting refined look of the rust-free and chrome-plated high grade steel tail-pipes. A simple cleaning is sufficient. / *Aucun entretien particulier n'est nécessaire pour prévenir la rouille ou pour maintenir le bon état des chromes de l'échappement en acier fin. Un simple nettoyage suffit. Plus le nettoyage sera régulier, plus l'entretien sera facile.*
14. **Paßt die Endrohr-Position bzw. Verdrehung nicht optimal, sollten Sie versuchen, den Original-Vorschalldämpfer bzw. das Original-Verbindungsrohr zu lockern, um die gesamte Schalldämpferanlage einrichten zu können.** / If the position of the tail pipe(s) does not fit optimal, you should try to loose the original front silencer or the original connecting pipe, so you can fit the complete exhaust system. / *Si la position de la sortie(s) n'est pas optimale, vous devriez essayer de desserrer le silencieux primaire d'origine ou le tube de connection d'origine ainsi vous pouvez repositionner l'ensemble de l'échappement correctement.*



Nur/ only 800 33 08 001
 2x ϕ 58mm



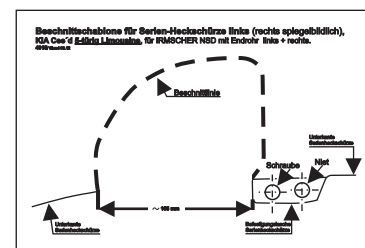
Nur/ only 800 33 08 002
 1x ϕ 58mm
 1x ϕ 52mm



**Nicht bei Anhängerkupplung/
 not with tow-bar**



2x

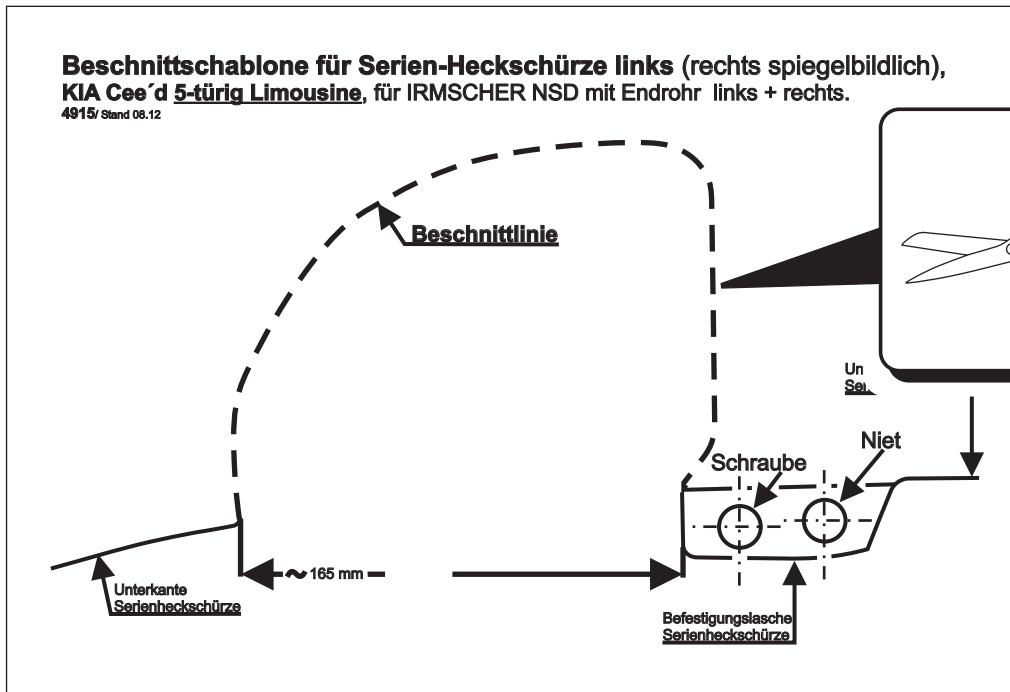


1x

- **Nur in Verbindung** mit IRMSCHER-Heckdiffusor 800 33 01 451!
- **Only in conjunction** with IRMSCHER-rear bumper insert 800 33 01 451!
- **Ab Produktionsdatum 11/ 2012** (siehe entsprechende Anbauanleitung) mit Anhängerkupplung KIA-Teilnr.: A2281ADE00 (EEC Nr.: E13*55R00*55R01*2001*-- , AL-KO) möglich.
- **From production date 11/ 2012** (see belonging fitting instruction) with tow-bar KIA Part No.: A2281ADE00 (EEC Nr.: E13*55R00*55R01*2001*-- , AL-KO) possible.
- **Nicht möglich** mit Anhängerkupplung KIA-Teilnr.: A2281ADE01, Hersteller Thule.
- **Not possible** with tow-bar KIA Part No.: A2281ADE01, manufacturer Thule.

**Beschnittschablone für Serien-Heckschürze links (rechts spiegelbildlich),
KIA Cee'd 5-türig Limousine, für IRMSCHER NSD mit Endrohr links + rechts.**

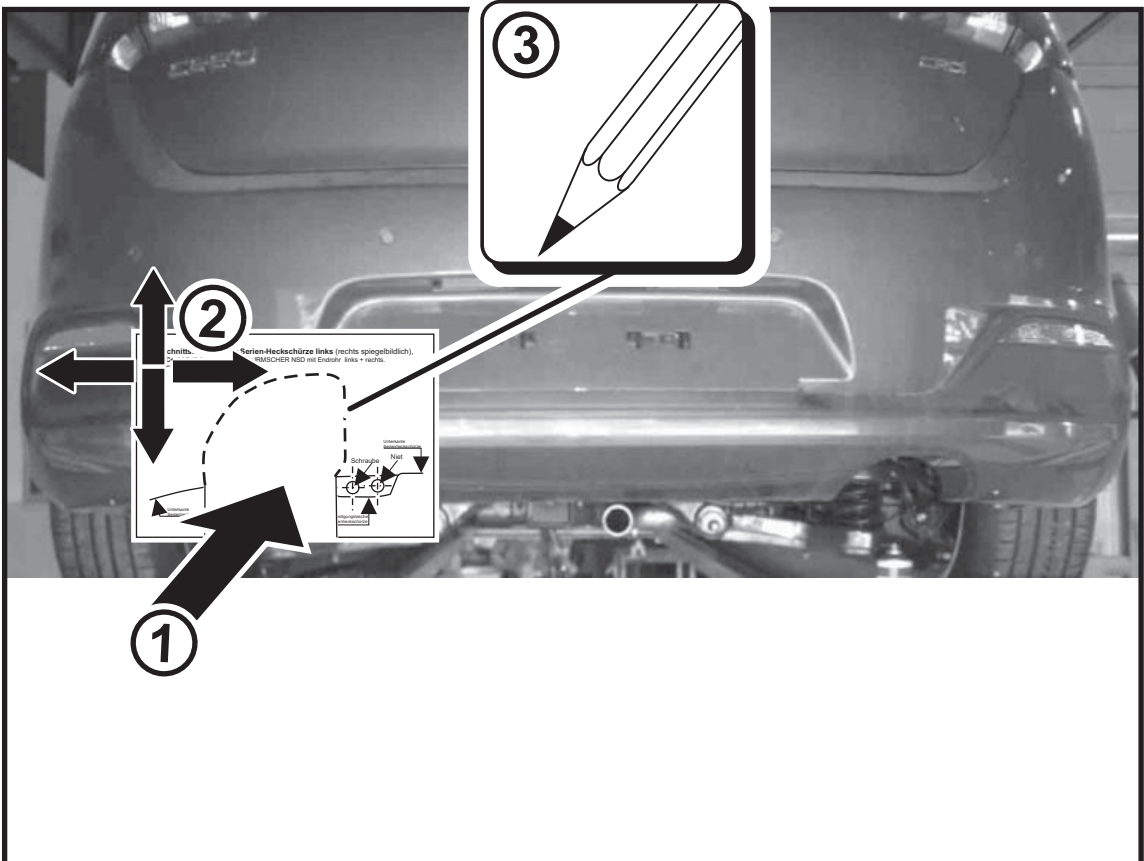
4915/Stand 08.12



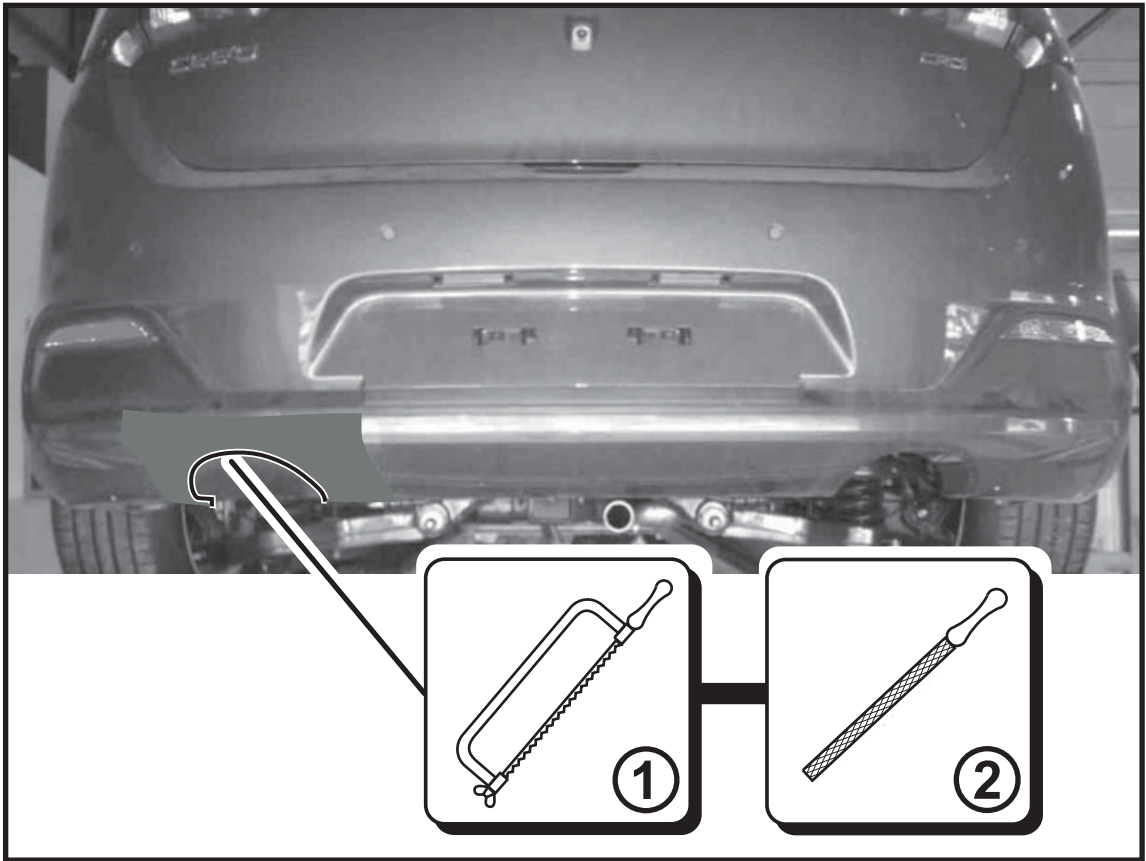
2



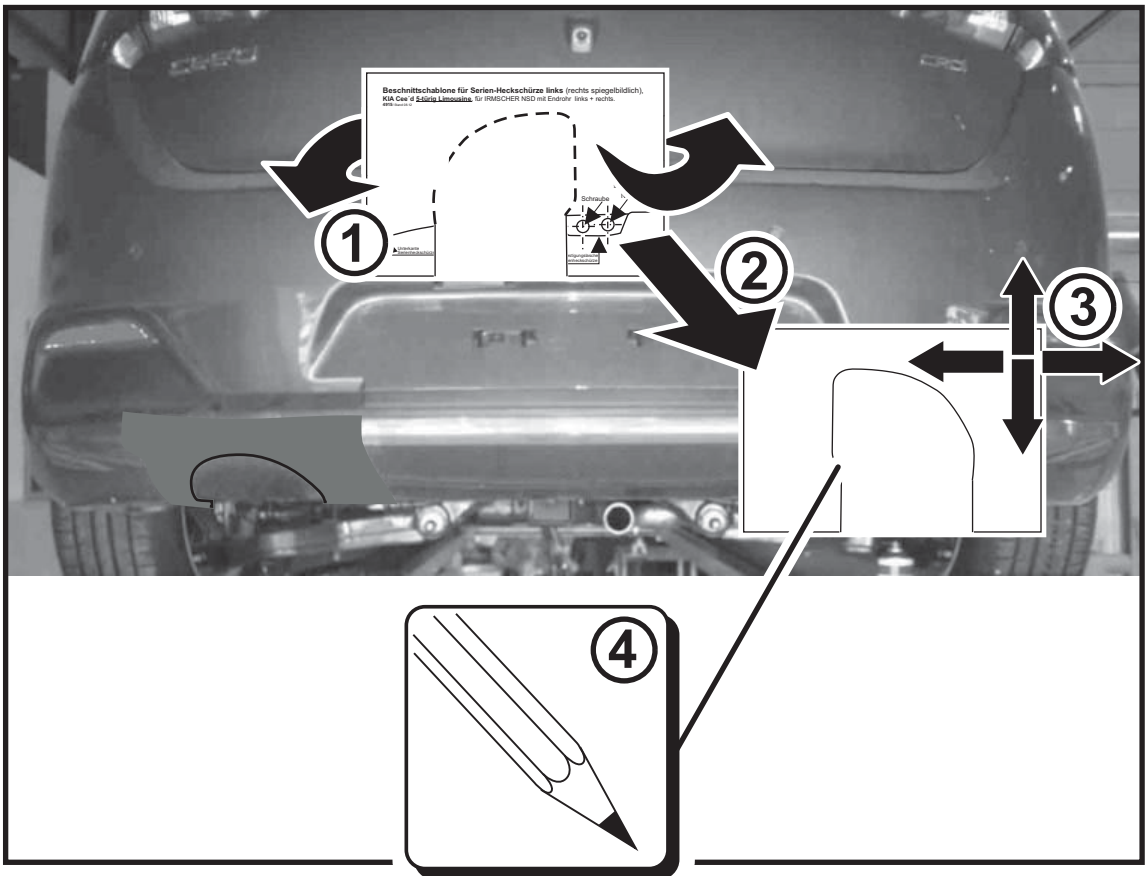
3



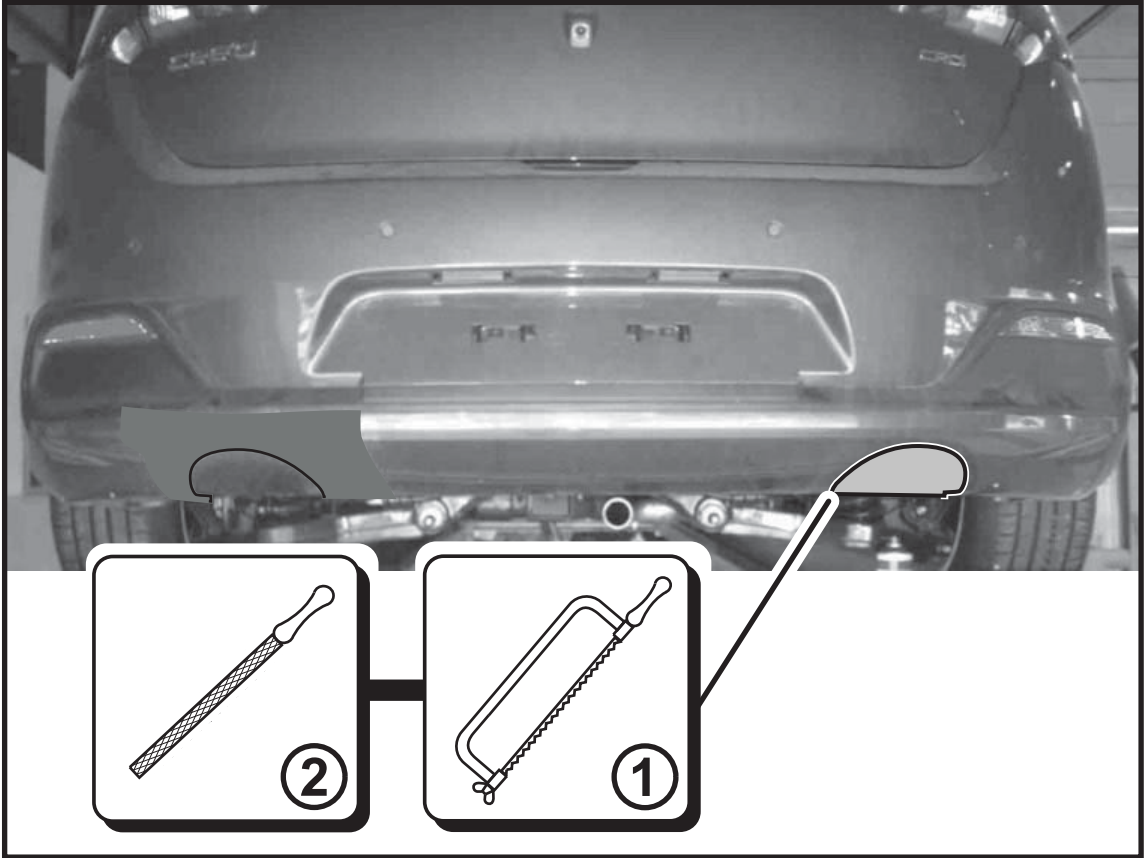
4



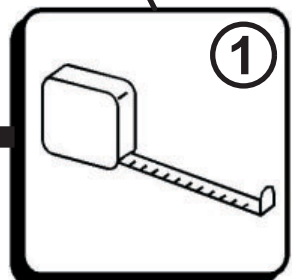
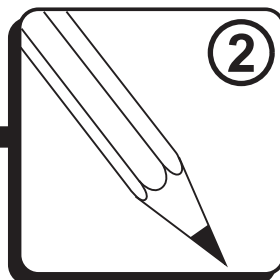
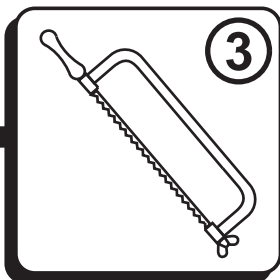
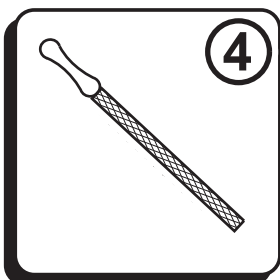
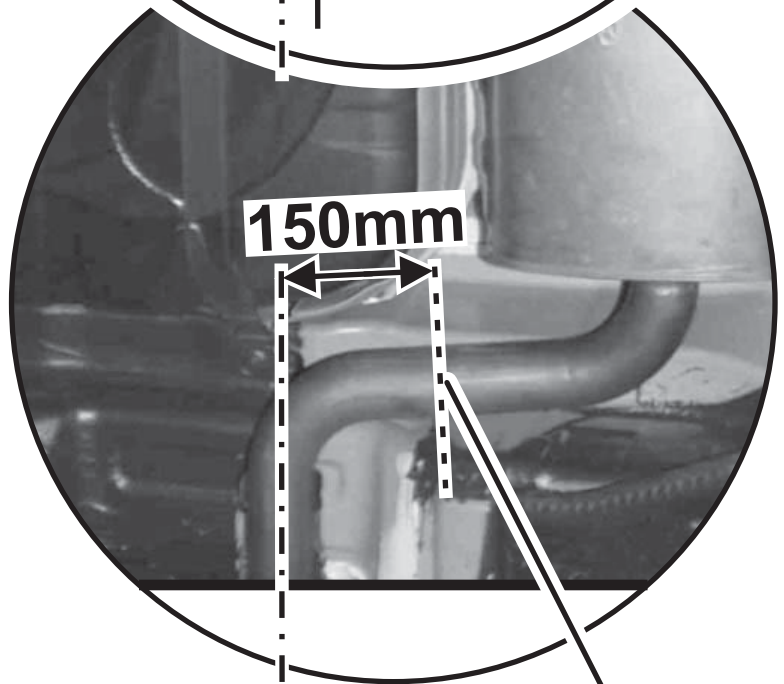
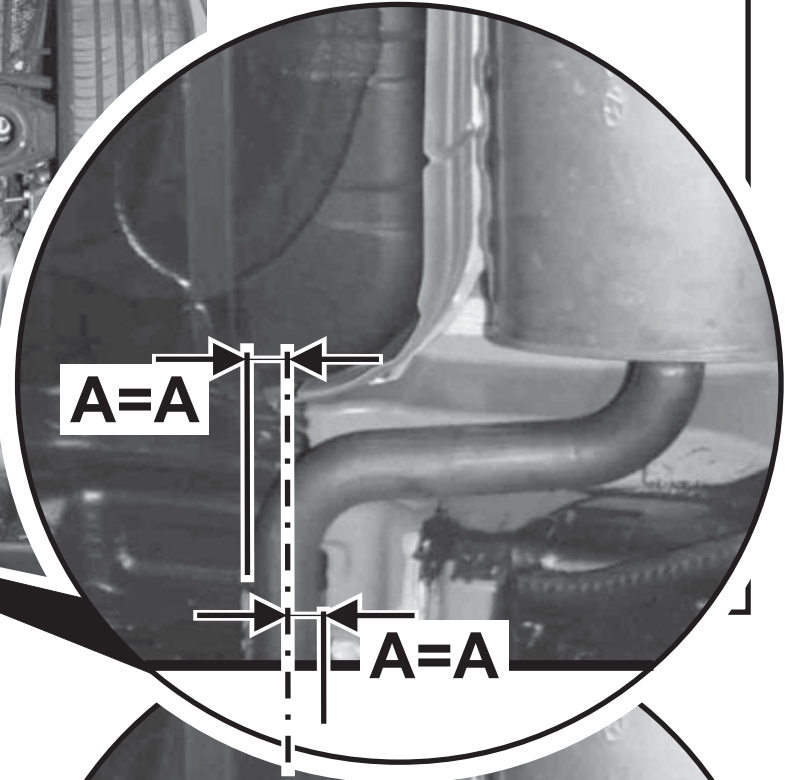
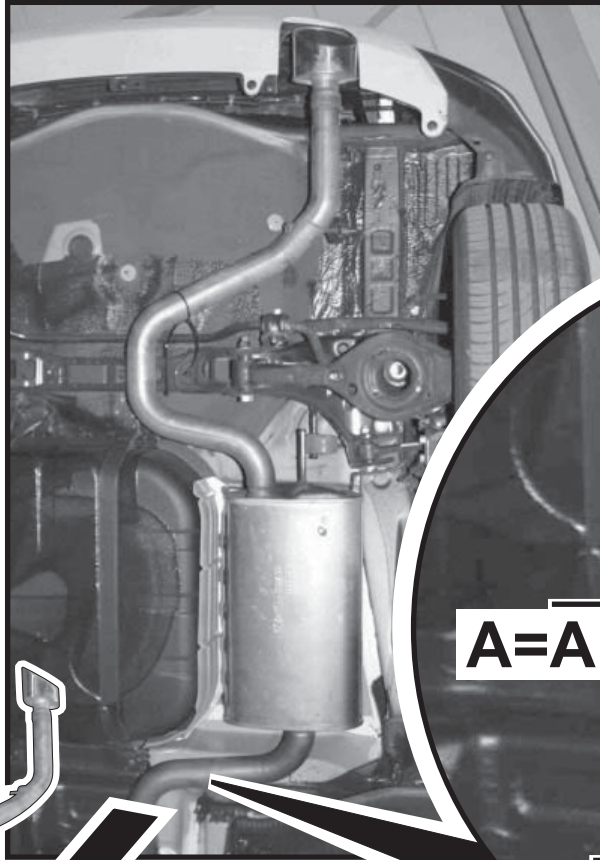
5



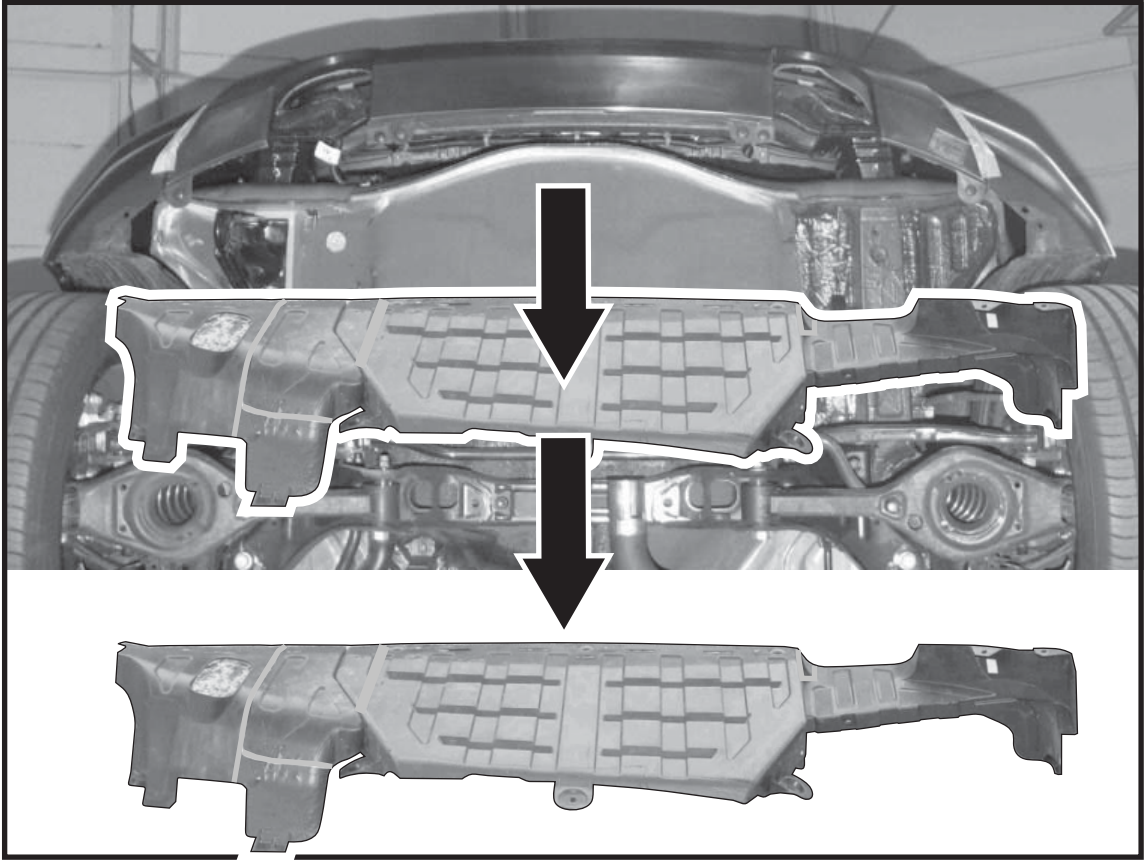
6



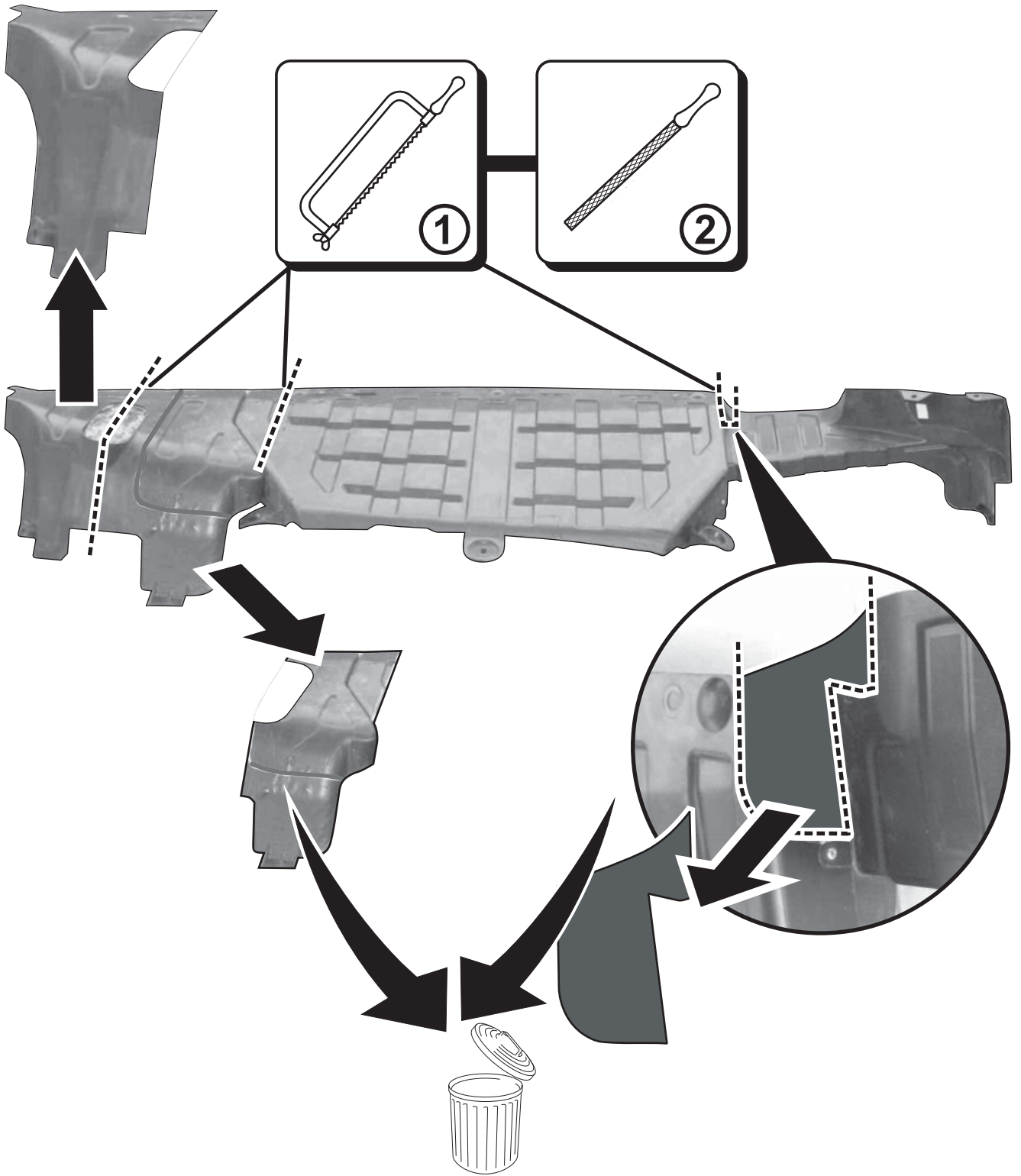
7



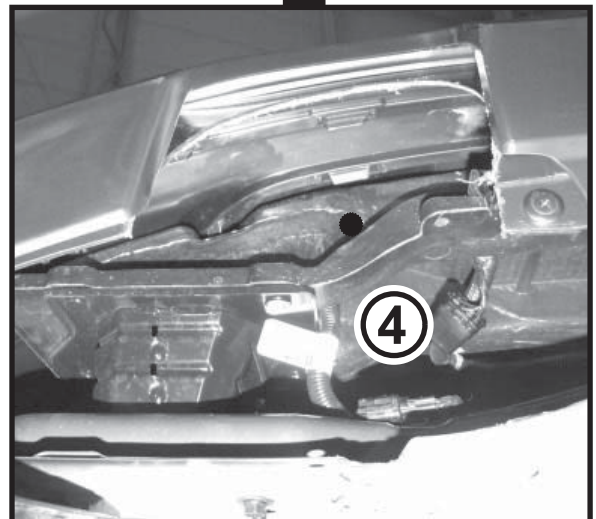
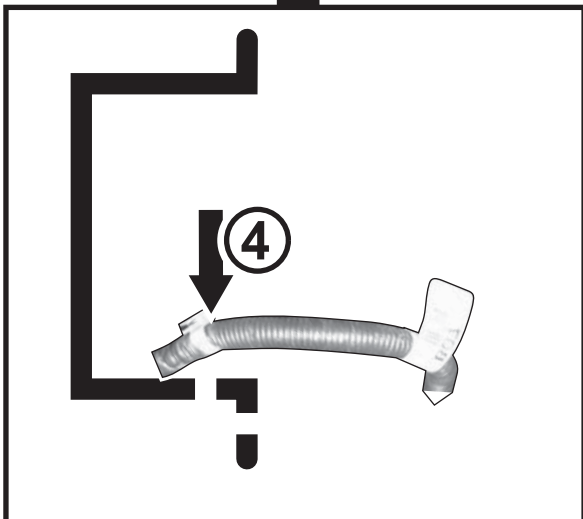
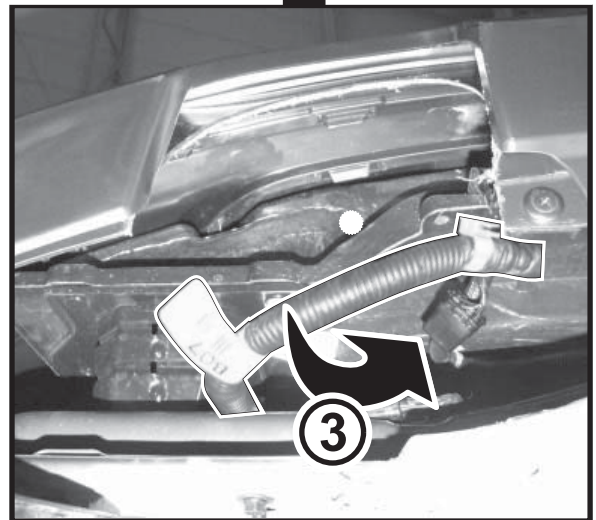
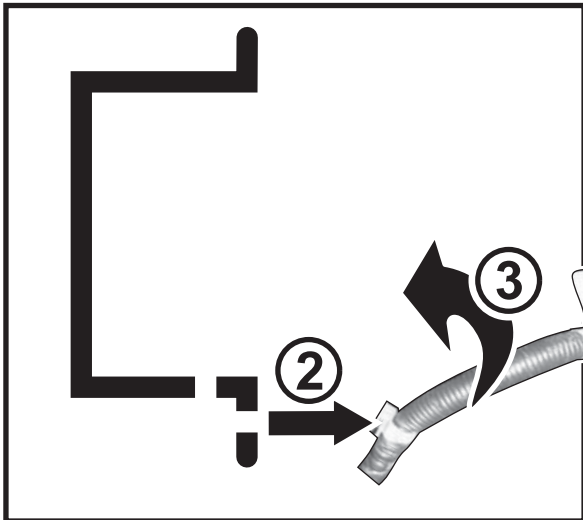
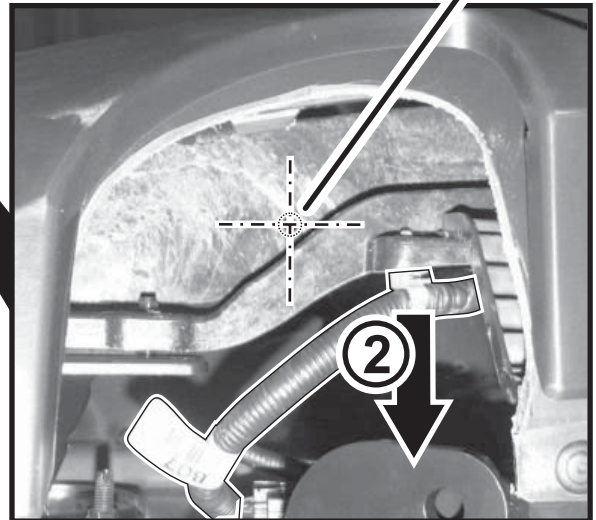
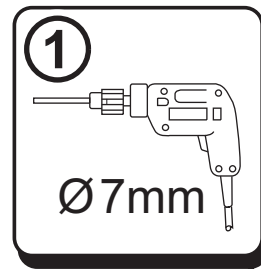
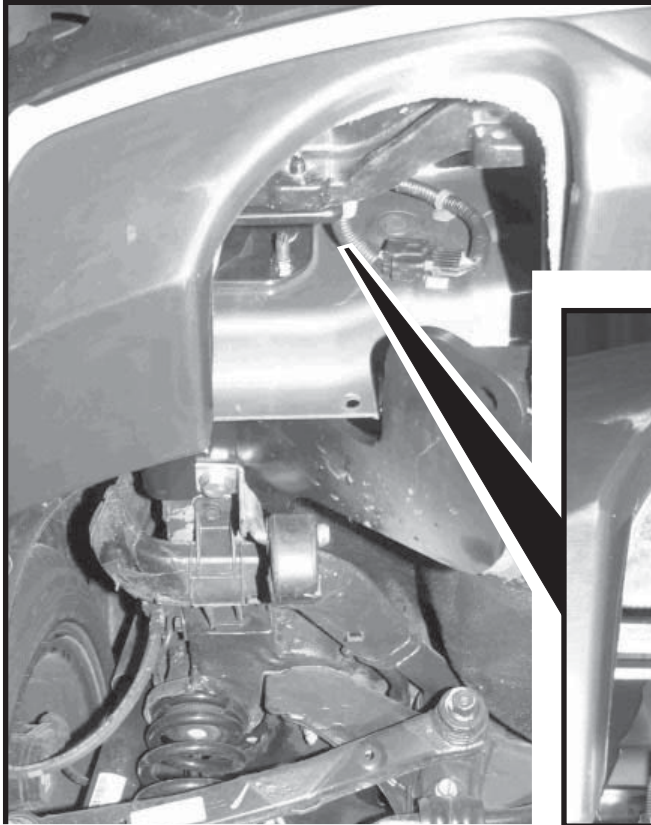
8



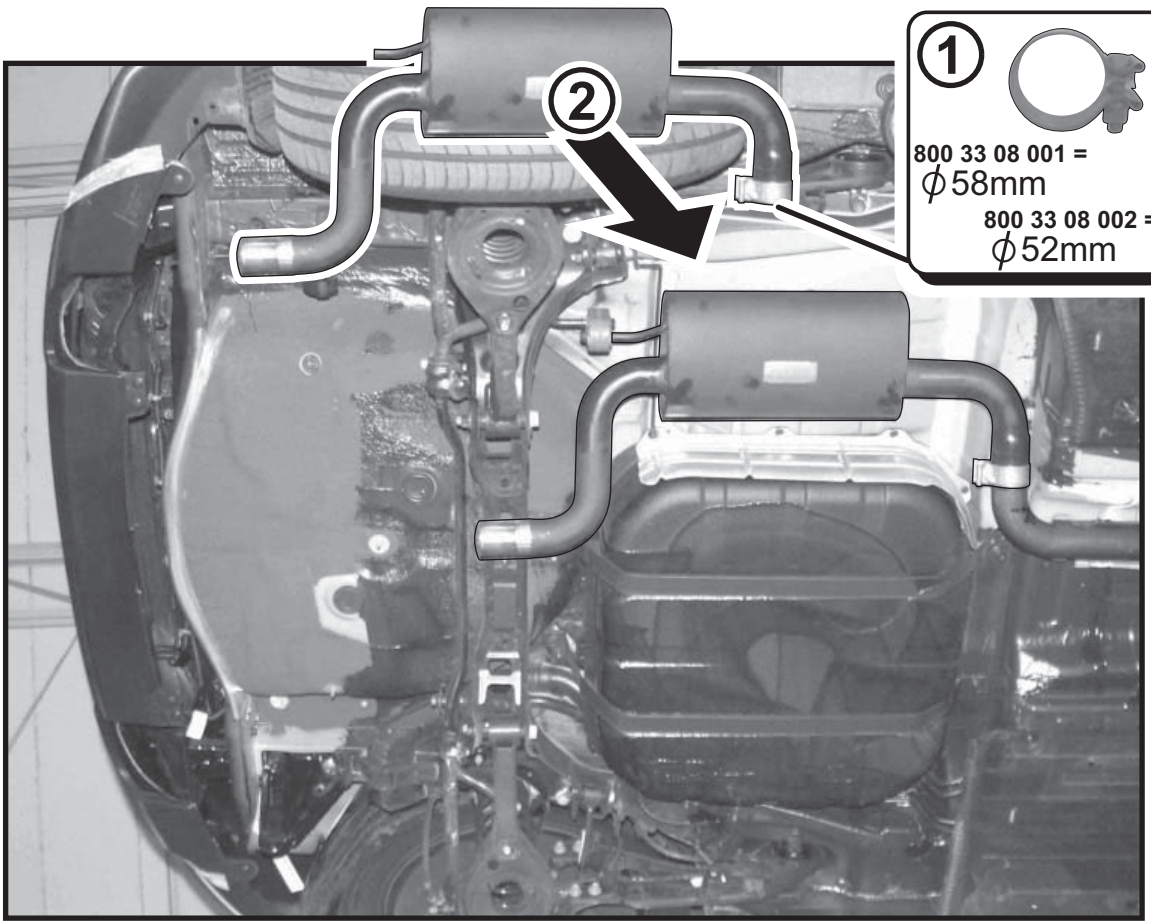
9



10

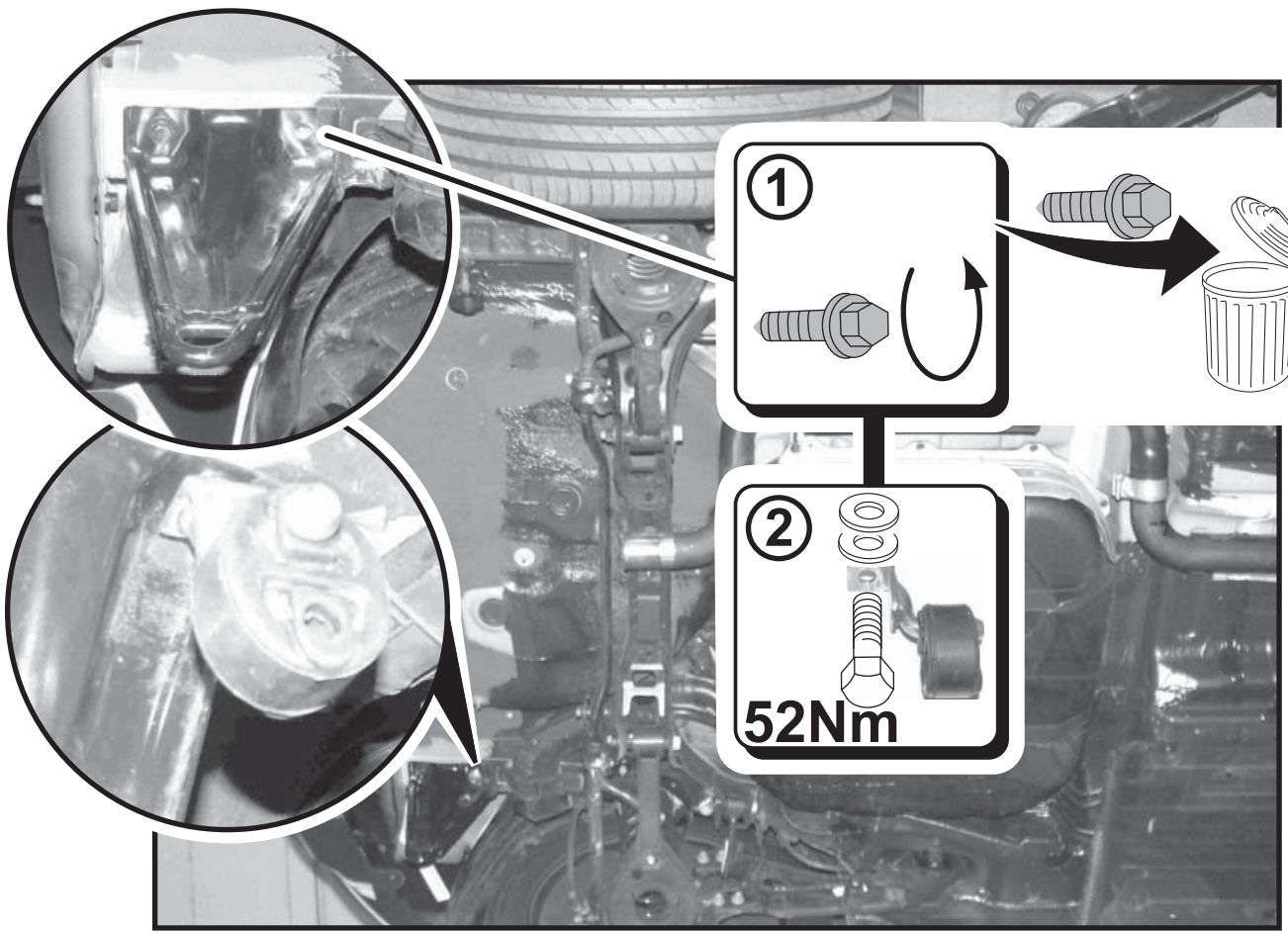


11



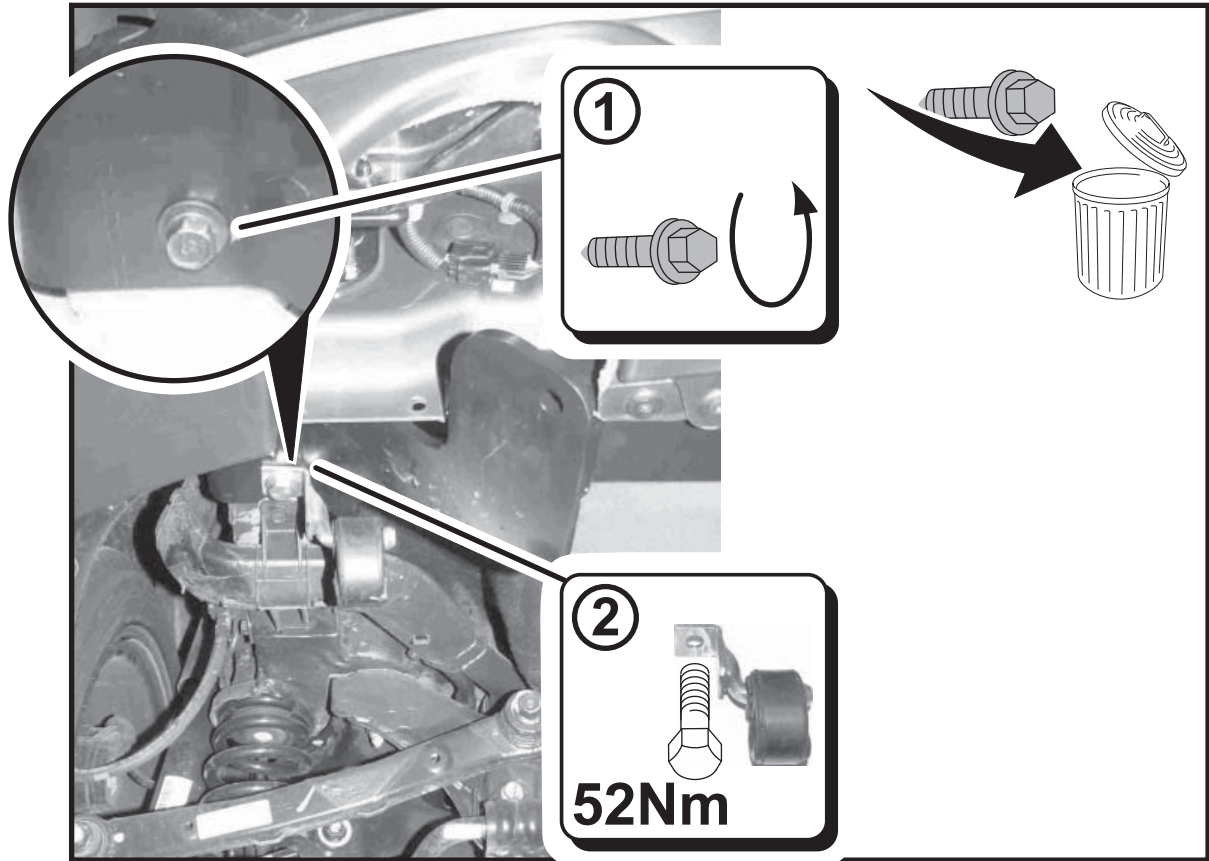
12a

- Ohne Anhängerkupplung/ without tow-bar

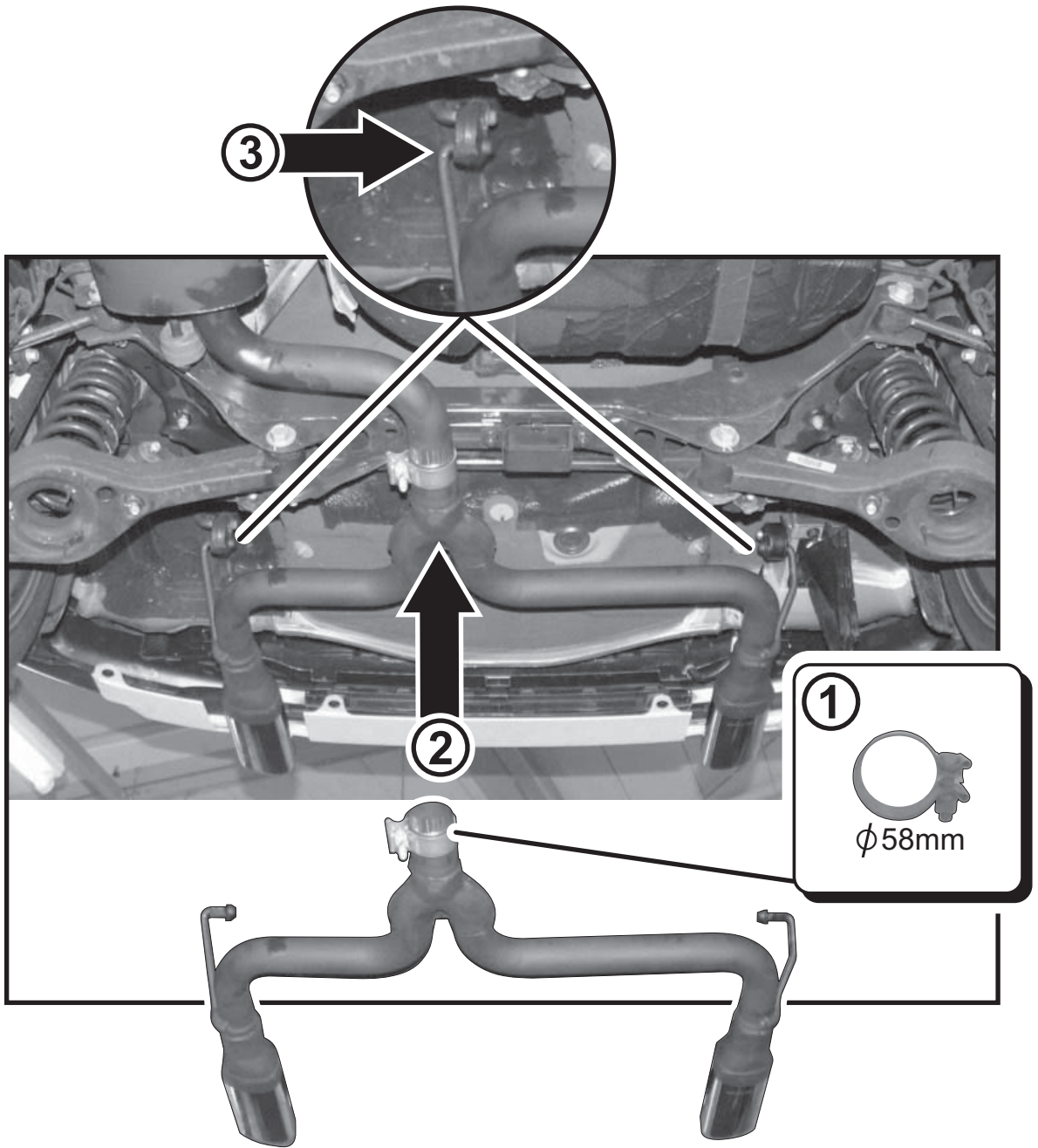


12b

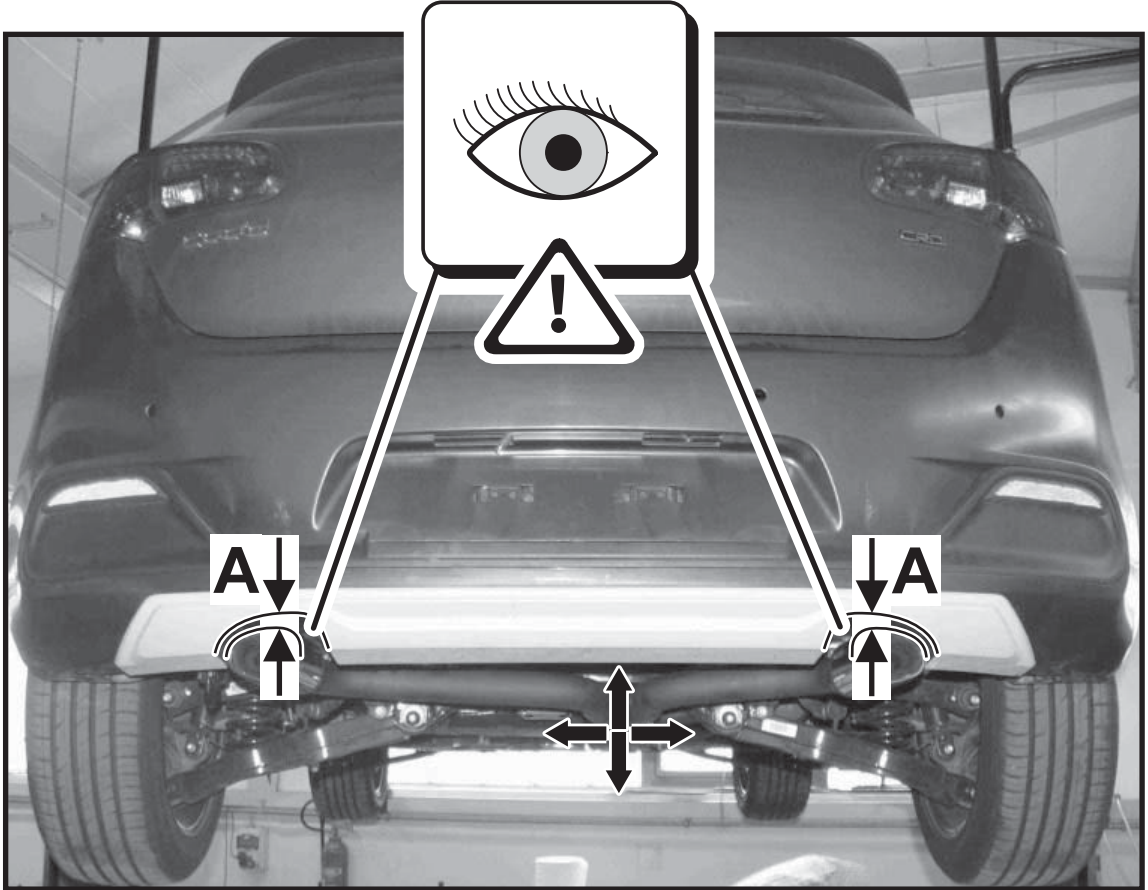
- Mit Anhängerkupplung/ with tow-bar



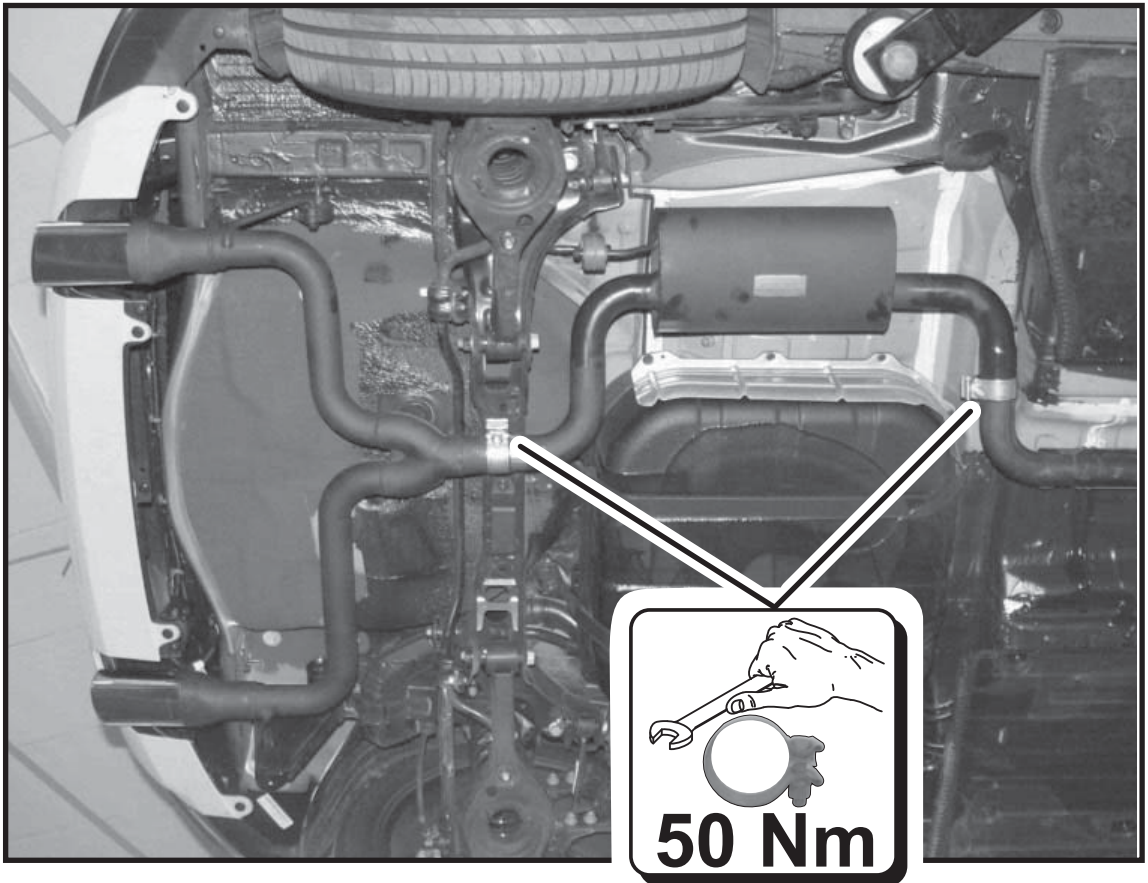
13



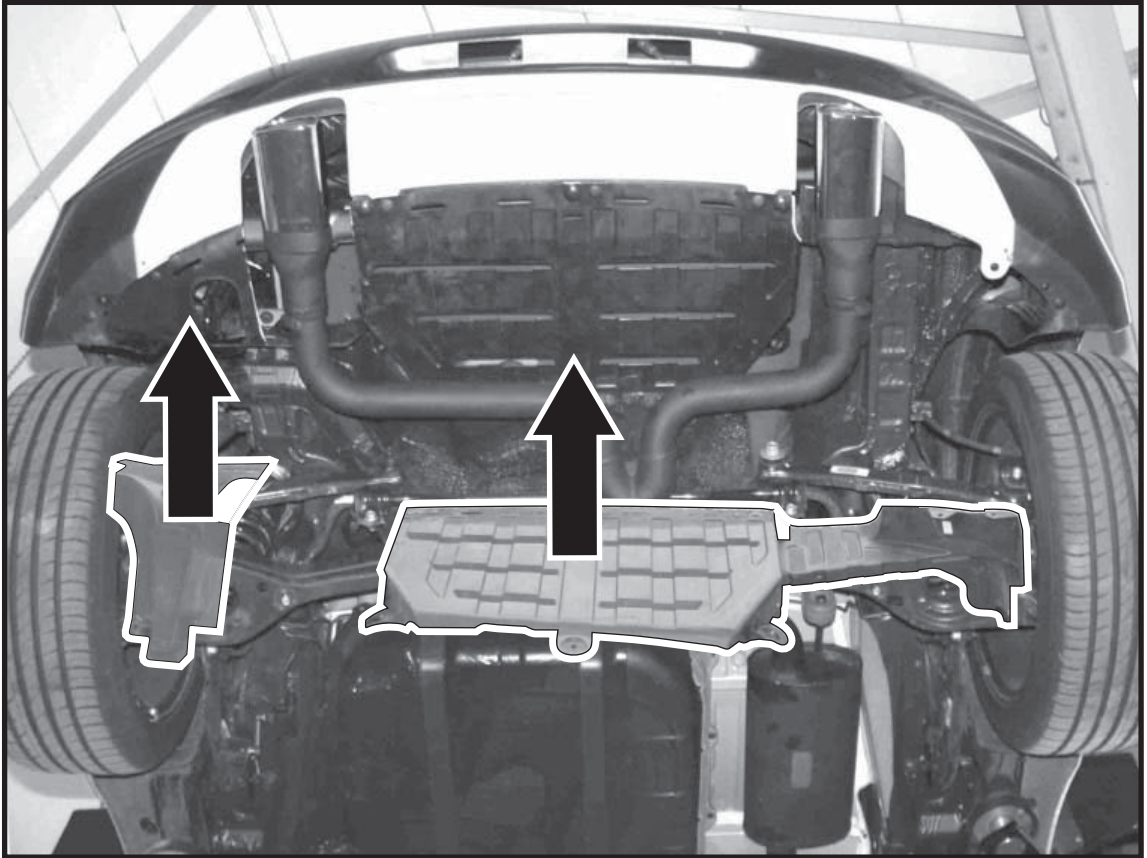
14



15



16



17

